

КОНТАКТОРЫ ВАКУУМНЫЕ
ТИПА КВТ - 1,14
Руководство по эксплуатации
КУЮЖ.644536.005 РЭ

Содержание

1	Описание и работа контактора	3
2	Описание и работа составных частей контактора	11
3	Подготовка контакторов к использованию	13
4	Использование контакторов	17
5	Техническое обслуживание	19
6	Хранение	21
7	Транспортирование	22
	Приложение А (справочное) Сведения о содержании драгоценных материалов и цветных металлов.	23
	Приложение Б (справочное) Перечень оборудования и приборов, необходимых для контроля, регулирования и настройки контактора	24
	Приложение В (справочное) Схема приложения напряжения при испытании электрической прочности изоляции цепи управления и исполнительных цепей потребителя	25
	Приложение Г (справочное) Схема электрическая принципиальная контактора	26
	Приложение Д (справочное) Габаритные, установочные и присоединительные размеры контактора	27
	Приложение Е (справочное) Устройство контактора	28

Настоящее руководство по эксплуатации (далее РЭ) предназначено для изучения устройства, принципа действия, правил настройки, регулировки и эксплуатации контактора вакуумного типа КВТ-1,14 с электронным токовым реле, в качестве которого применяется блок защиты электродвигателя типа БЗЭ-1, открытого исполнения с естественным воздушным охлаждением общепромышленного назначения с электромагнитным приводом (далее контактор), встраиваемого в комплектные устройства, и содержит технические характеристики, условия его применения, указания по подготовке к работе и техническому обслуживанию, указания по мерам безопасности.

Применение вакуумных контакторов для реверсирования цепей допускается только при наличии механической блокировки, исключающей одновременное включение двух контакторов; применение только электрической блокировки не допускается.

ВНИМАНИЕ! В контакторе присутствуют как переменные, так и постоянные электрические напряжения, опасные для жизни.

К работе с блоком допускается технический персонал, имеющий квалификационную группу по безопасности не ниже третьей.

1 ОПИСАНИЕ И РАБОТА КОНТАКТОРА

1.1 Назначение контактора

1.1.1 Контактор предназначен для защиты электродвигателей и трансформаторов, а также для частых коммутационных операций приемников электрической энергии в электроустановках отраслей народного хозяйства на номинальное напряжение 0,4 кВ трехфазного переменного тока частотой 50 Гц. Контактор предназначен для установки только на заземлённых металлических конструкциях или в недоступных местах.

1.1.2 Перечень конструктивных типоразмеров контакторов приведен в таблице 1.

Таблица 1

Условное обозначение типоразмера контактора	Номинальный переменный ток главной цепи, А*	Номинальное напряжение цепи управления, В	
		переменного тока	постоянного и переменного тока
КВТ-1,14-2,5/160 У3-3	160	220	—
КВТ-1,14-2,5/160 У3-3-1	160	110	—
КВТ-1,14-2,5/160 У3-3-2	160	380	—
КВТ-1,14-2,5/160 У3-3-4	160	—	220
КВТ-1,14-2,5/160 У3-3-5	160	—	110
КВТ-1,14-2,5/250 У3-3	250	220	—
КВТ-1,14-2,5/250 У3-3-1	250	110	—
КВТ-1,14-2,5/250 У3-3-2	250	380	—
КВТ-1,14-2,5/250 У3-3-4	250	—	220
КВТ-1,14-2,5/250 У3-3-5	250	—	110
КВТ-1,14-4/400 У3-3	400	220	—
КВТ-1,14-4/400 У3-3-1	400	110	—
КВТ-1,14-4/400 У3-3-2	400	380	—

КВТ-1,14-4/400 У3-3-4	400	–	220
КВТ-1,14-4/400 У3-3-5	400	–	110

*Номинальные рабочие токи контакторов, встраиваемых в комплектные устройства, должны быть снижены на 5 % на каждые 5°С при температуре окружающей среды выше 40°С, при этом максимальная температура в комплектном устройстве не должна превышать 65°С.

1.2 Технические характеристики контактора

1.2.1 Значения основных параметров и технических характеристик контактора приведены в таблице 2.

Таблица 2

Наименование основного параметра и характеристики. Единица измерения	Значение
1	2
Номинальное напряжение главной цепи, кВ	0,4
Номинальный переменный ток главной цепи, А	В соответствии с таблицей 1
Номинальный ток вспомогательных контактов, А	10
Номинальное напряжение вспомогательных контактов, В - переменного тока 50 Гц - постоянного тока	до 660 до 440
Номинальный переменный ток отключения главной цепи, кА: - для типоразмеров КВТ-1,14-2,5/160 У3-3, КВТ-1,14-2,5/250 У3-3; - для типоразмера КВТ-1,14-4/400 У3-3	2,5 3,5
Электрическое сопротивление главной цепи постоянному току, Ом, не более:	350
Время дребезга главных контактов каждого полюса при включении, с, не более	0,005
Количество свободных вспомогательных контактов: - замыкающих (НР) - размыкающих (НЗ) - переключающих (БЗЭ-1)	2 2 1
Разновременность замыкания главных контактов трех полюсов при включении, с, не более	0,003
Разновременность размыкания главных контактов трех полюсов при отключении, с, не более	0,003
Собственное время включения, с, не более	0,06
Собственное время отключения, с, не более	0,14
Ход (раствор) подвижного главного контакта каждого полюса от отключенного положения до замыкания контактов, мм: - для контакторов с номинальным током 160, 250 А; - для контакторов с номинальным током 400 А	2 (+0,2;-0,3) 2,2 (+0,3;-0,2)
Провал подвижного главного контакта каждого полюса, мм	1 ± 0,2
Потребляемая мощность, Вт, не более, переменный ток/постоянный и переменный ток	25/34

1.2.2 Контактторы в течение 10 с выдерживают восьмикратный номинальный ток.

1.2.3 Средний ток включения в цепи управления контактора в течение собственного времени включения не более 5 А.

1.2.4 Включающие катушки контактора, как в холодном состоянии, так и в нагретом до установившегося теплового состояния и при наибольшей допустимой температуре окружающего воздуха обеспечивают следующие функции:

а) включают контактор при напряжении в цепи управления, составляющем 85, 100, 110 % от номинального;

б) не отключают контактор при снижении напряжения в цепи управления до 75 % номинального;

в) отключают контактор при снятии напряжения в цепи управления.

1.2.5 Контакттор предназначен для работы на высоте не более 1000 м над уровнем моря при значениях механических и климатических факторов внешней среды, указанных в таблице 3.

Таблица 3

Воздействующий фактор и его характеристика Единица измерения	Значение характеристики воздействующего фактора
<p>Механические факторы *</p> <p>Синусоидальная вибрация:</p> <ul style="list-style-type: none"> - диапазон частот, Гц - максимальная амплитуда ускорения, м / с² (g) - степень жесткости по ГОСТ 17516.1-90 - группа механического исполнения по ГОСТ 17516.1-90 <p>Механический удар однократного действия:</p> <ul style="list-style-type: none"> - пиковое ударное ускорение, м / с² (g) - длительность действия ударного ускорения, мс - степень жесткости по ГОСТ 17516.1-90 - группа условий эксплуатации по ГОСТ 17516.1-90 <p>Климатические факторы</p> <p>Верхнее рабочее значение температуры воздуха при эксплуатации, °С</p> <p>Нижнее рабочее значение температуры воздуха при эксплуатации, °С</p>	<p>от 0,5 до 100</p> <p>12 (1,2)</p> <p>7</p> <p>M13</p> <p>до 150 (15)</p> <p>2 - 20</p> <p>4</p> <p>M19</p> <p>55</p> <p>минус 45</p>
<p>Верхнее значение относительной влажности воздуха при эксплуатации (без конденсации влаги при температуре 25°С), %</p> <p>Верхнее значение температуры воздуха при транспортировании и хранении, °С</p> <p>Нижнее значение температуры воздуха при транспортировании и хранении, °С</p> <p>Изменение температуры воздуха:</p> <ul style="list-style-type: none"> - от верхнего значения при транспортировании и хранении, °С - до нижнего значения при транспортировании и хранении, °С 	<p>98</p> <p>50</p> <p>минус 50</p> <p>50</p> <p>минус 50</p>
* Требования предъявляются только в вертикальном направлении	

1.2.7 Изоляция главной цепи контактора, не бывшего в эксплуатации, в холодном состоянии при нормальных климатических условиях по ГОСТ 20.57.406-81 в течение 1 мин. выдерживает испытательное переменное напряжение 4 кВ частотой 50 Гц.

1.2.8 Изоляция каждого полюса контактора, не бывшего в эксплуатации, в холодном состоянии при нормальных климатических условиях по ГОСТ 20.57.406-81 в течение 1 мин. выдерживает испытательное переменное напряжение 5 кВ частотой 50 Гц (отключенное положение контактора).

1.2.9 Изоляция главной цепи контактора выдерживает испытательное переменное напряжение 2,5 кВ частотой 50 Гц в процессе и после выработки контактором числа циклов ВО, указанного в п.1.2.16 настоящего РЭ.

1.2.10 Сопротивление изоляции главной цепи, цепи управления и исполнительных цепей потребителя не бывшего в эксплуатации контактора соответствует требованиям ГОСТ 12434-83:

а) в холодном состоянии при нормальных климатических условиях по ГОСТ 20.57.406-81 - не менее 20 МОм;

б) в нагретом состоянии при верхнем значении рабочей температуры - не менее 6 МОм;

в) после испытания на воздействие влажности - не менее 1 МОм.

1.2.11 Изоляция цепи управления и исполнительных цепей потребителя, не бывшего в эксплуатации контактора, в холодном состоянии при нормальных климатических условиях по ГОСТ 20.57.406-81 в течение 1 мин. выдерживает испытательное переменное напряжение 1,8 кВ частотой 50 Гц, при этом изоляция вспомогательных (сигнальных) контактов БЗЭ-1 - 1,0 кВ частотой 50 Гц.

1.2.12 Сопротивление изоляции главной цепи контактора, прошедшего испытательное на коммутационную износостойкость, должно быть не менее 1 МОм.

1.2.13 Предельные допустимые превышения температуры токоведущих частей контактора над эффективной температурой окружающей среды 40 °С (кроме частей, расположенных внутри вакуумных камер), при номинальной токовой нагрузке, соответствуют требованиям ГОСТ 403-73:

- обмоток включающих катушек - 65 °С;

- главной цепи - 55 °С.

1.2.14 Главные контакты контактора включают и отключают токи, характеризующие предельную коммутационную способность. Токи, характеризующие предельную коммутационную способность, и параметры цепей соответствуют требованиям ГОСТ 12434-83 для режима редких коммутаций категорий основного применения АС-4 с уточнениями, приведенными в настоящем пункте и в таблице 4.

Таблица 4

Номинальный ток контактора, А	Ток при включении (амплитудное значение), А	Ток при отключении (действующее значение), А	Время дуги, с, не более	Число циклов ВО
160	5600	3000	0,02	9
250	5600	3000	0,02	9
400	6000	3500	0,02	9

Отношение возвращающегося напряжения к номинальному напряжению – 1,0.

Примечание - Коммутационная способность главных контактов – в соответствии с требованиями ГОСТ 11206-77 обеспечивается предельной коммутационной способностью.

1.2.15 Контактор стоек при протекании сквозного тока, значение которого соответствует приведённому в таблице 5.

Таблица 5

Номинальный ток контактора, А	Стойкость при сквозном токе, А	
	в течение одной полуволны (наибольшее амплитудное значение)	в течение 0,2 с (действующее значение)
160	10000	6000
250	10000	6000
400	12000	7000

1.2.16 Число циклов оперирования "включено - отключено" ВО, определяющее коммутационную износостойкость главных контактов для категории применения АС-3, в режиме нормальной коммутации при ПВ не более 40% - не менее $1,6 \times 10^6$ циклов ВО, при этом коммутируемый ток равен номинальному, а частота включения в 1 ч - 120 циклов ВО.

Число циклов оперирования (ВО), определяющее коммутационную износостойкость главных контактов контактора для категории основного применения АС-4 в режиме нормальной коммутации при ПВ не более 15 %, при коммутируемом токе равном не более 0,4 номинального тока контактора и частоте включения в 1 ч не более 120 циклов ВО - не менее $0,5 \times 10^6$ циклов ВО.

1.2.17 Число циклов оперирования ВО, определяющее механическую износостойкость контактора - $1,6 \times 10^6$.

1.2.18 Контактор имеет блок вспомогательных контактов. Число циклов оперирования (ВО), определяющее коммутационную износостойкость вспомогательных контактов:

- не менее $1,6 \times 10^6$ в категории применения ДС-11;
- не менее $1,5 \times 10^6$ в категории применения АС-11.

Коммутируемый ток, номинальное рабочее напряжение, номинальная частота включения в 1 ч и другие параметры цепи соответствуют значениям, приведенным в таблице 7.

Таблица 7

Род тока и категория применения	Номинальная частота включений в 1 ч	Номинальное напряжение, В	Включение			Отключение		
			Коммутируемый ток, А	Коэффициент мощности цепи	Постоянная времени, мс	Коммутируемый ток, А	Коэффициент мощности цепи	Постоянная времени, мс
Переменный АС-11	1200	12; 24	45	0,7	—	4,5	0,4	—
		40	35	0,7	—	3,5	0,4	—
		110; 127	28	0,7	—	2,8	0,4	—
		220	16	0,7	—	1,6	0,4	—
		660	5	0,7	—	0,5	0,4	—
Постоянный ДС-11	1200	12	2,5	—	10	1,0	—	50
		24	1,25	—	10	0,5	—	50
		110	0,3	—	10	0,12	—	50
		220	0,16	—	10	0,06	—	50
		440	0,06	—	10	0,03	—	50

Примечание - Допуск на постоянную времени $\pm 15\%$, допуск на коэффициент мощности цепи $\pm 0,05$.

1.2.19 Коммутационная способность вспомогательных контактов в режиме редких коммутаций соответствует ГОСТ 11206-77 с уточнениями, приведенными в таблице 8.

Таблица 8

Род тока и категория применения	Номинальное напряжение, В	Включение			Отключение		
		Коммутируемый ток, А	Коэффициент мощности цепи	Постоянная времени, мс	Коммутируемый ток, А	Коэффициент мощности цепи	Постоянная времени, мс
Переменный АС-11	220	66	0,7	—	66	0,7	—
	380	37,4	0,7	—	37,4	0,7	—
	660	22	0,7	—	22	0,7	—
Постоянный ДС-11	12	2,75	—	50	2,75	—	50
	24	1,38	—	50	1,38	—	50
	110	0,33	—	50	0,33	—	50
	220	0,18	—	50	0,18	—	50
	440	0,07	—	50	0,07	—	50

Примечание - Допуск на постоянную времени $\pm 15\%$, допуск на коэффициент мощности цепи $\pm 0,05$.

1.2.20 Надежность контактора оценивается показателями:

- а) механической износостойкостью контактора, T_m ;
- б) коммутационной износостойкостью главных контактов, T_k .

1.2.21 Контрольные нормативы показателей надежности соответствуют значениям, приведенным в таблице 9.

Таблица 9

T_m , циклов ВО	T_k , циклов ВО
$1,6 \times 10^6$	$0,5 \times 10^6$

1.2.22 Контактор ремонтпригоден. Ремонт БЗЭ-1 производится только на заводе – изготовителе.

1.2.23 Контактор предназначен для работы в следующих режимах:

- прерывисто - продолжительном;
- продолжительном;
- повторно - кратковременном;
- кратковременном.

1.2.24 Длительность рабочего периода для кратковременного режима - любая из предусмотренных по ГОСТ 11206-77.

1.2.25 В прерывисто - продолжительном и продолжительном режимах контактор обеспечивает работу при номинальных токах.

1.2.26 В повторно-кратковременном режиме контактор обеспечивает работу при условии, что среднеквадратичное значение токов нагрузки должно быть не больше значений коммутируемых токов согласно п. 1.2.16 настоящего РЭ.

1.2.27 Масса контактора не более 13,5 кг.

1.2.28 Габаритные, установочные и присоединительные размеры контактора приведены в приложении Д.

1.2.29 Рекомендуемый перечень оборудования и приборов, необходимых для контроля и испытаний контактора, приведён в приложении Б.

1.2.30 Сведения о содержании драгоценных материалов и цветных металлов в контакторе приведены в приложении А.

1.2.31 Схема электрическая принципиальная контактора приведена в приложении Г.

1.2.32 Контактор выпускается с блоком защиты электродвигателя БЗЭ-1 и обеспечивает:

- настройку уставки номинального рабочего тока относительно номинального тока (К) согласно ряду: К - от 0,2 до 1,0 с шагом 0,1, как в ручном режиме, так и в автоматическом, при этом уставка 0,2 является неперепредпочтительной;

- настройку уставки времени пуска двигателя от 0 до 40 с;

- защиту каждой из фаз по току перегрузки свыше 1,3 от значения тока уставки с временем задержки срабатывания t , обратно пропорциональным току и вычисляемым по формуле

$$t = \frac{8(6I_e)^2}{I_p^2} = \frac{288}{K_p^2} \cdot$$

где t – время задержки срабатывания, с;

I_e – номинальный рабочий ток ($I_e = I_n \times K$);

I_n – номинальный ток контактора, А;

K – уставка номинального рабочего тока;

I_p – ток перегрузки, А;

K_p – коэффициент перегрузки $K_p = \frac{I_p}{I_e}$;

Погрешность времени срабатывания ± 20 % при автоматической калибровке тока уставки. Во время протекания тока перегрузки индикатор ПЕРЕГРУЗКА начинает мигать, при отключении контактора по аварии «перегрузка» индикатор ПЕРЕГРУЗКА светится постоянно;

- защиту при небалансе (перекосе) токов в фазах свыше 40 %, время задержки срабатывания от 4 до 8 с;

Погрешность срабатывания по току ± 10 %, по времени ± 20 %. Во время протекания несимметричного тока индикатор ПЕРЕКОС начинает мигать, при отключении контактора по аварии «перекос» индикатор ПЕРЕКОС светится постоянно;

- защиту при обрыве фазы, время задержки срабатывания от 0,4 до 0,6 с (при пуске двигателя – 2 с). При отключении контактора по аварии «обрыв фазы» индикатор ОБРЫВ светится постоянно;

- защиту при токах перегрузки свыше $8 I_e$, время задержки срабатывания $0,2 \pm 0,1$ с, задержка срабатывания при пуске двигателя регулируется от 0 до 40 с. Во время действия задержки срабатывания при пуске двигателя, при протекания тока свыше 8 – кратного номинального рабочего тока индикатор ПЕРЕГРУЗКА на-

чинает часто мигать, при отключении контактора по «перегрузке» индикатор ПЕРЕГРУЗКА светится постоянно.

1.3 Устройство и работа контактора с электронным токовым реле.

1.3.1 Контактор (см. рисунок Е.2, приложение Е) состоит из:

- контактора вакуумного типа КВТ - 1,14 (1);
- блока защиты электродвигателя БЗЭ-1 со встроенными датчиками тока (2);
- основания (3);
- комплекта шин (4).

На основании закреплены клеммная колодка (6) с этикеткой, обозначающей маркировку выводов (5).

1.4 Маркировка

1.4.1 На наружной части корпуса контактора нанесены следующие данные:

- а) условное обозначение типоразмера контактора;
- б) дата изготовления;
- в) порядковый (заводской) номер контактора;
- г) товарный знак предприятия - изготовителя.

Контакторы, имеющие сертификат соответствия, дополнительно маркируются знаком соответствия при обязательной сертификации.

1.4.2 Маркировка, характеризующая упаковку, соответствует ГОСТ 14192-96 с уточнениями, изложенными ниже.

На упаковку нанесены следующие манипуляционные знаки:

- а) знак, имеющий наименование "Беречь от влаги";
- б) знак, имеющий наименование "Верх";
- в) знак, имеющий наименование "Открывать здесь";
- г) знак, имеющий наименование "Хрупкое. Осторожно".

На упаковку нанесены информационные надписи: масса брутто в килограммах и количество контакторов в штуках.

На упаковку нанесены:

- а) товарный знак предприятия-изготовителя;
- б) условное обозначение контактора;
- в) клеймо упаковщика и дата упаковывания;

1.5 Упаковка

1.5.1 Упаковка контакторов соответствует требованиям ГОСТ 11206-77.

1.5.2 К каждому контактору приложен паспорт (соответствующий заводскому номеру контактора), в упаковку вложено руководство по эксплуатации, (на партию контакторов, отправляемых в один адрес).

1.5.3 Упаковка с упакованным контактором опечатана или опломбирована предприятием-изготовителем.

2 ОПИСАНИЕ И РАБОТА СОСТАВНЫХ ЧАСТЕЙ КОНТАКТОРА

2.1 Принцип работы контактора вакуумного типа КВТ - 1,14 основан на гашении в вакууме электрической дуги, возникающей при размыкании контактов. Благодаря высокой электрической прочности вакуумного промежутка и отсутствию среды, поддерживающей горение дуги, электрическая дуга распадается и гаснет.

2.1.1 Контактор (см. рисунок Е.1, приложение Е) состоит из следующих основных узлов:

- корпус (1);

- камеры дугогасительные вакуумные (2);
- рычаг (3);
- электромагнит (5);
- токоподводы (7);
- токовыводы (14);
- крепежные скобы (16);
- панель управления (23);
- блоки вспомогательных контактов БВК-10 (далее БВК) (20).

2.2 Каждая вакуумная дугогасительная камера 2 неподвижным выводом закреплена на токоподводе 7 при помощи специальной гайки 9.

Токоподвод 7 закреплен на корпусе 1. Подвижный контакт камеры своим штоком связан с токовыводом 14 гибкой связью 8 при помощи шпильки 11 и гайки 10. На шпильке 11 установлен узел дополнительного поджатия 15. Рычаг 3 закреплен в корпусе 1 с помощью оси 22, зафиксированной запорными кольцами 21. Рычаг 3 свободно вращается относительно корпуса 1 на оси 22. Шпилька 11 проходит через отверстие рычага 3, на конце шпильки 11 установлена шайба 30, втулка 12 и две ограничивающие гайки 13, обеспечивающие регулировку провала подвижного контакта камеры. На рычаге 3 с противоположной стороны от оси закреплена пластина 17, являющаяся якорем электромагнита 5.

Крепежные скобы 16 жестко закреплены на корпусе 1, они являются несущим каркасом для панели управления 23, электромагнита 5 и служат для крепления контактора.

Для регулировки и ограничения хода подвижного штока камеры служит шпилька 25, резьбовая втулка 26 и гайка 27.

Регулировка хода осуществляется вращением резьбовой втулки 26 на шпильке 25 и фиксируется с помощью гайки 27.

2.3 Контакттор осуществляет операции включения и отключения приёмников электрической энергии в режимах нормальных и редких коммутаций.

2.4 Включение контактора осуществляется при подаче напряжения в цепь управления через выпрямительный блок на включающие катушки электромагнита 5. При этом плита 17 притягивается к сердечникам электромагнита 5 и переводит рычаг 3 во включенное положение.

Рычаг 3 освобождает ограничивающие гайки 13 и шток камеры под действием атмосферного давления через сильфон перемещается вверх, контакты камеры замыкаются.

Узел дополнительного поджатия 15 поджимает шток камеры 2, что уменьшает дребезг контактов при включении. Рычаг 3, перемещаясь, увеличивает натяг пружины 4. Планка, закрепленная на рычаге 3, переключает вспомогательные контакты 20.

2.5 В конце цикла включения размыкается нормально-замкнутый контакт БВК (SQ 1.1, см. приложение Г) и схема переходит в режим удержания.

Питающее напряжение цепи управления понижается трансформатором и на включающие катушки через выпрямительный блок подается пониженное напряжение удержания.

Контакттор с напряжением управления постоянного и переменного тока переходит в режим удержания автоматически через 40 мс после подачи команды на включение.

2.6 При снятии напряжения с включающих катушек возвратная пружина 4 переводит рычаг 3 в отключенное положение. Рычаг через втулку 12, ограничивающие гайки 13, шпильку 11 перемещает шток камеры 2. Контакты камеры размыкаются.

2.7 Вакуумная дугогасительная камера 2 состоит из герметичной оболочки, внутри которой расположены электростатические экраны, подвижный и неподвижный контакты. Внутри оболочки создается вакуум порядка 10^{-2} Па ($7,5 \times 10^{-5}$ мм рт.ст.). Для соединения элементов камеры применяется сварка и пайка твердым припоем, обеспечивающие высокий уровень вакуума в камере в течение всего срока службы.

2.8 В вакуумной дугогасительной камере происходит коммутация - процесс замыкания и размыкания электрической цепи.

2.9 Корпус 1 (рисунок Е.1 приложение Е) является основной несущей деталью, на которой размещены все узлы и механизмы контактора. Корпус, изготовленный из механически прочного электроизоляционного материала, обеспечивает необходимую электрическую прочность между отдельными частями аппарата.

2.10 Рычаг 3 изготовлен из электроизоляционного механически прочного материала. Через рычаг происходит управление всеми механизмами контактора: включение - отключение камер, вспомогательных контактов.

2.11 Электромагнит 5 состоит из двух включающих катушек, двух сердечников, неподвижной плиты 19 и подвижной плиты 17. Катушки удерживаются на плите 19 с помощью сердечников, закрепленных болтами 24. Электромагнит служит для включения и удержания контактора во включенном положении. Катушки соединены последовательно.

2.12 Панель управления 6 формирует управляющий сигнал на включающие катушки в режимах включения и удержания. На контакты вилки разъема 6 (РП10-22) выведены цепи управления и цепи вспомогательных контактов.

2.13 Блоки вспомогательных контактов 20 (БВК) крепятся на скобы 16. Они состоят из 4 замыкающих и 4 размыкающих контактов. Один размыкающий контакт задействован в схеме управления контактора.

2.14 Крепежные скобы 16 являются несущими для крепления панели управления, электромагнита, блоков вспомогательных контактов.

3 ПОДГОТОВКА КОНТАКТОРОВ К ИСПОЛЬЗОВАНИЮ

3.1 Общие положения

3.1.1 При получении контактора потребителю необходимо оформить акт первичного обследования, в котором отмечается:

- состояние упаковки на предмет пломбирования и повреждения;
- наличие сопроводительной документации и маркировки;
- состояние контактора на предмет повреждений;
- дата ввода контактора в эксплуатацию.

3.1.2 При установке контактора необходимо убедиться в целостности стеклянной оболочки камер и в отсутствии загрязнений поверхности от пыли и посторонних частиц.

3.2 Правила и порядок осмотра и проверки готовности контактора к использованию

3.2.1 Перед пуском контактора в эксплуатацию:

- а) освободить контактор от упаковки;
- б) очистить контактор от пыли;
- в) проверить соответствие напряжения главной цепи, цепи управления включающей катушки данным, указанным на планке фирменной;
- г) установить шины (кабели) силовых присоединений согласно схеме электрической (приложение Г);
- д) проверить ход подвижных частей контактора и наличие раствора главных контактов. Для этого, нажимая рукой на рычаг и отпуская его, убедиться в четкости движения подвижных частей и отсутствии заеданий;
- е) убедиться в исправности всех частей контактора;
- ж) проверить затяжку всех винтовых соединений;
- з) закрепить контактор на вертикальную плоскость;
- и) подсоединить провода цепи управления к клеммной колодке согласно схеме электрической (приложение Г). *В цепь питания рекомендуется установить автоматический выключатель. Датчик (датчики) внешней аварии (с размыкающим контактом) включаются вместо перемычки Е. Внешняя индикация ГОТОВ и АВАРИЯ выводится от свободных контактов БЗЭ-1 (нагрузочная способность 10А, 250В);*
- к) подать напряжение управления на включающие катушки, соблюдая правила безопасности;
- л) подсоединить контактор к силовой цепи.

Рекомендуемый момент затяжки болтов подсоединения внешних проводников, кабелей или шин от 20 до 25 Н/м.

3.3 Измерение параметров, регулирование и настройка проводится в соответствии с пп. 3.3.1 – 3.3.14.

3.3.1 В состоянии поставки контактор отрегулирован и настроен по основным параметрам и характеристикам, указанным в настоящем РЭ и соответствует техническим условиям ТУ 3426-001-07619636-98, поэтому перед вводом в эксплуатацию никаких дополнительных регулировок, кроме регулировки блока защиты электродвигателя, не требует.

Регулировку контактора производят при замене камеры и других сборочных единиц и деталей, после полной или частичной разборки и сборки, а также в соответствии с таблицей 10.

3.3.2 Для измерения параметров, регулировки и настройки контактора необходимо иметь приборы, приспособления и инструменты, перечень которых указан в приложении Б.

3.3.3 Проверку сопротивления изоляции, электрической прочности изоляции главной цепи, электрического сопротивления главной цепи проводят при подготовке контактора к работе.

Проверку собственного времени включения и отключения контактора проводят после регулировочных работ.

3.3.4 Испытание электрической прочности изоляции главной цепи контактора в холодном состоянии проводят по ГОСТ 2933-83 с уточнениями и дополнениями, приведенными в настоящем пункте.

Продолжительность приложения напряжения 4 кВ (60 ± 5) с.

Контактор устанавливают на заземленное металлическое основание.

Испытательное напряжение частотой 50 Гц подводят 3 раза к контактору во включенном положении:

- к верхнему среднему выводу подводят испытательное напряжение, а нижние крайние выводы заземляют;
- к верхним крайним выводам подводят испытательное напряжение, а средний нижний вывод заземляют;
- к трем верхним выводам.

Установка должна быть снабжена защитой, срабатывающей при токе от 10 до 12 мА. Ток утечки не измеряется.

Контактор считают выдержавшим испытания, если при подъеме и выдержке не произошло пробоя изоляции или перекрытия по поверхности изоляции, приведших к отключению установки защитой.

3.3.5 Испытание электрической прочности изоляции каждого полюса контактора (косвенный контроль вакуума в камере) в холодном состоянии проводят по ГОСТ 2933-83 с уточнениями и дополнениями, приведенными в настоящем пункте.

Продолжительность приложения напряжения 5 кВ - (60 ± 5) с.

Контактор устанавливают на заземленное металлическое основание.

Испытательное напряжение прикладывается при разомкнутых контактах.

Контроль хода главных контактов по п. 3.3.11.

Скорость подъема напряжения до 3,5 кВ может быть произвольной. Дальнейшее повышение напряжения должно быть плавным, но позволяющим при напряжении более 3/4 испытательного производить отсчет показаний измерительного прибора.

Требования к испытательной установке - по ГОСТ 2933-83.

Установка должна быть снабжена защитой, срабатывающей при токе от 10 до 12 мА. Ток утечки не измеряется.

Погрешность установки испытательного напряжения – не более $\pm 5\%$ (по ГОСТ 2933-83).

Контактор считают выдержавшим испытания изоляции испытательным напряжением, если при подъеме и выдержке не произошло пробоя изоляции, приводящих к отключению установки защитой.

3.3.6 Измерение сопротивления изоляции главной цепи проводят мегаомметром постоянного тока на напряжение 2500 В или другим устройством с напряжением 2500 В.

Измерение сопротивления изоляции проводят в нормальных условиях испытаний и в последовательности, приведенной в п.3.3.4.

Контактор считают выдержавшим испытание, если значение сопротивления изоляции не менее 20 МОм при испытании в холодном состоянии.

3.3.7 Сопротивление главной цепи между выводами каждого полюса контактора измеряют методом амперметра-вольтметра на постоянном или выпрямленном токе от источника с коэффициентом пульсации не более 0,06 при включенном положении контактора. При измерении значение тока должно быть в пределах от 10 до 250 А.

Допускается производить замер сопротивления полюсов микроомметром, при помощи щупов с острыми иглами, разрушающими окисную пленку. Перед замером сопротивления контактор необходимо несколько раз включить и отключить вхолостую.

Если сопротивление окажется выше 350 мкОм, необходимо проверить и подтянуть крепление всех контактных соединений.

3.3.8 Испытание электрической прочности изоляции цепи управления и исполнительных цепей потребителя проводят по ГОСТ 2933-83.

При испытании главная цепь должна быть соединена с заземленным металлическим основанием, на котором установлен контактор. Испытательное напряжение должно быть приложено в соответствии со схемой (Приложение В).

Допускается оценивать электрическую прочность изоляции цепи управления и исполнительных цепей потребителя по отсутствию срабатывания защиты испытательной установки при токе (5 ± 1) мА.

3.3.9 Контроль сопротивления изоляции цепи управления и исполнительных цепей потребителя контактора при нормальных и предельных климатических условиях проводят мегаомметром с испытательным напряжением 1000 В в последовательности, приведенной в п. 3.3.8.

Погрешность измерения не более ± 20 %.

Контактор считают выдержавшим испытание, если величина сопротивления изоляции цепи управления и исполнительных цепей потребителя не превышает норм, указанных в п. 2.10.

3.3.10 Величина хода (раствора) и провала главных контактов устанавливается заводом - изготовителем (см. таблицу 2). Конечная величина хода и провала в процессе коммутации токов нагрузки может измениться, что является основанием для перерегулировки хода и провала главных контактов.

3.3.11 Для регулировки провала главного контакта необходимо завернуть втулку 26 (см. рисунок Е.1) до касания плиты 17 сердечника электромагнита 5, гайками 13 добиться зазора $(1 \pm 0,2)$ мм между рычагом 3 и шайбой 30, зафиксировать обе гайки 13. Втулкой 26 установить ход (раствор) штока 11 в соответствии с таблицей 2, законтрить гайку 27.

Ход контролируется штангенрейсмасом при включенном и отключенном положении контактора. Отрегулировать возвратную пружину при помощи винта 28, застопорить винт гайкой 29. Пружина должна надежно отбрасывать рычаг 3 до втулки 26.

3.3.12 Регулировку момента срабатывания блоков вспомогательных контактов (БВК) проводят в пределах регулировочных пазов, после чего винты затягивают. Ход штока БВК должен быть $(4 + 0,5)$ мм.

3.3.13 По окончании регулировок проверить исправность работы привода включением и отключением контактора.

3.3.14 Регулировка и настройка блока защиты электродвигателя БЗЭ-1 проводится в соответствии с пп. 3.3.14.1 – 3.3.14.4

Примечания

1 Настройка блока защиты электродвигателя производится индивидуально на конкретную нагрузку. Параметры защиты зависят от целого ряда пусковых характеристик и нагрузки конкретного электродвигателя, поэтому, для обеспечения наилучших защитных характеристик, рекомендуется настройку вести при вводе конкретного электродвигателя в эксплуатацию (методом проб и ошибок).

2 Настройку возможно производить только после кратковременного снятия напряжения питания с блока защиты электродвигателя (например с помощью

автоматического выключателя, смотри рекомендованную схему управления приложение Г).

3 Блок защиты электродвигателя на заводе изготовителе настроен, как правило, на уставку 1,0.

3.3.14.1 Настройка номинального рабочего тока

Настройки порога защиты кнопкой УСТАВКА можно производить в течение 5 мин. после включения питания контактора. По истечении 5 мин., в целях защиты от сбоев и несанкционированного вмешательства, изменение уставки невозможно.

После срабатывания защиты светится индикатор причины аварии, блокируется включение контактора, для сброса аварии необходимо нажать и удерживать кнопку в течении 3 с.

3.3.14.2 Автоматическая настройка номинального рабочего тока. *Предпочтительна, т.к. позволяет настроить ток уставки с повышенной точностью. Производится под номинальной нагрузкой.*

3.3.14.2.1 Выключить питание контактора не менее чем на 5 с (автоматическим выключателем см. п. 3.2.1 з), включить питание контактора (блока БЗЭ-1).

3.3.14.2.2 Индикатор УСТАВКА индицирует текущую уставку номинального рабочего тока в долях от номинального тока контактора, индикатор ОБРЫВ ФАЗЫ мигает, индицируя отсутствие нагрузки.

3.3.14.2.3 Включить номинальную нагрузку и дождаться входа электродвигателя в номинальный режим.

3.3.14.2.4 Нажать кнопку УСТАВКА и удерживать около 2 с, дождавшись последовательного зажигания индикаторов тока уставки с частотой около 2 Гц (режим «бегущего огня», защита при этом будет использовать уставку 1,0 In). Отпустить кнопку.

3.3.14.2.5 По истечении 20 с режим «бегущего огня» прекратится. Если автоматическая настройка прошла успешно, один из индикаторов УСТАВКА индицирует текущую уставку. Текущая уставка записывается в энергонезависимую память БЗЭ-1.

3.3.14.2.6 При неудачной настройке индицируется причина:

- свечение индикатора ОБРЫВ ФАЗЫ и отключение контактора - ток в нагрузке меньше 0,2 In;

- свечение индикатора ПЕРЕГРУЗКА и отключение контактора - ток в нагрузке превышает In.;

- свечение индикатора ПЕРЕКОС в ходе измерений - обнаружена нестабильность тока по фазам в нагрузке.

В этом случае рекомендуется устранить причины и повторить настройку, или воспользоваться режимом ручной уставки.

3.3.14.3 Режим ручной уставки. *Рекомендуется при невозможности выставить номинальную нагрузку или нежелательности включения нагрузки с защитой настроенной на In. Производится без нагрузки.*

3.3.14.3.1 Кратковременно выключить питание контактора (блока БЗЭ-1) не менее чем на 5 с, включить питание контактора.

3.3.14.3.2 Индикатор УСТАВКА индицирует текущую уставку, индикатор ОБРЫВ мигает, индицируя отсутствие нагрузки

3.3.14.3.3 Нажатиями на кнопку УСТАВКА (продолжительностью не менее 0,5 с) корректировать текущую уставку.

Каждое нажатие увеличивает уставку на $0,1I_n$. При достижении $1,0I_n$ следующая уставка будет $0,2I_n$ (переключение «по кольцу»).

3.3.14.3.4 Один из индикаторов УСТАВКА индицирует текущую уставку.

3.3.14.3.5 Для записи текущей уставки в энергонезависимую память БЗЭ-1, не выключая питание блока БЗЭ-1, необходимо подать ток в главную цепь контактора (запустить электродвигатель).

3.3.14.4 Задержка срабатывания защиты при пуске электродвигателя.

Пусковые задержки работают только в случае, когда перегрузка образуется сразу после состояния «контактор включен, ток в главной цепи отсутствует» (индикатор УСТАВКА индицирует текущую уставку, индикатор ОБРЫВ мигает, индицируя отсутствие нагрузки).

Длительность игнорирования перегрузки задается переменным резистором ЗАДЕРЖКА от 0 до 40с и определяется пользователем исходя из пусковой характеристики двигателя.

Длительность задержки срабатывания от аварии «обрыв фазы» при пуске фиксирована - 2 с, что необходимо для устранения срабатывания защиты от возможной несимметрии фаз при пусковых токах.

4 ИСПОЛЬЗОВАНИЕ КОНТАКТОРОВ

4.1 Порядок действий обслуживающего персонала при использовании контактора

4.1.1 Рабочее положение контактора - вертикальное.

4.1.2 Во время эксплуатации контактора необходимо проводить периодически контрольно-профилактические осмотры, при которых:

- проверять надежность крепления, затяжку всех винтовых соединений;
- контролировать чистоту наружных поверхностей, отсутствие трещин на изоляционных частях;
- проверять ход и провал подвижного контакта каждой камеры;
- проверять электрическую прочность.

Периодичность контроля один раз в год, но не реже, чем через каждые 100 000 циклов ВО.

4.1.3 Все работы с контактором должны быть зафиксированы в соответствующих документах у потребителя (рабочих журналах).

4.1.4 Контроль камер (контактов главной цепи) заключается в проверке хода и провала главных контактов и проверке электропрочности.

Для этой цели следует отключить напряжение и нагрузку от зажимов каждого полюса. Ход главных контактов контролируется штангенрейсмассом при включенном и отключенном положениях контактора.

Провал контролируется щупом во включенном положении контактора.

Электропрочность контролируется в соответствии с п.3.3.5 настоящего РЭ.

4.1.5 При осмотре вспомогательных контактов необходимо убедиться в их исправности.

4.2 Порядок контроля работоспособности контактора

4.2.1 Конструкция контактора позволяет быстро и без особых затруднений произвести смену отдельных деталей и узлов.

4.2.2 При повреждении включающей катушки 5 (рис. Е.1, приложение Е), необходимо:

- снять панель управления 23, отвернув два винта М4 поз.32;

- отпаять (отсоединить) выводы катушки (обратить внимание на полярность катушки);

- отвернуть болт 24, снять катушку с сердечником.

Установка катушки производится в обратной последовательности, при этом обращается внимание на полярность.

4.2.3 В случае замены камеры на новую снять защитный кожух 33 (рис. Е.1, приложение Е), для чего отвернуть два винта М5 и сместить кожух вниз, снять стопорные шайбы 21 вала 22 и вынуть вал.

Внимание! Вал с одного конца имеет накатку, поэтому его необходимо вынимать в сторону приклеенной планки фирменной 34

Снять скобы 24 отвернуть гайки 13, 27 и 26. Снять возвратную пружину 4. Снять рычаг 3. Отсоединить нижний токовывод 14, отвернув два винта М6. Отвернуть два винта М5, крепящие токоподвод, и снять камеру вместе с закрепленными на ней деталями.

Отвернуть два болта М10 и отсоединить токоподвод.

Удерживая камеру ключом 14 × 13 за лыску токовывода, расконтрить гайку 10 и вывернуть шпильку 11, снять гибкую связь с токовыводом контактора.

Установка камеры осуществляется в обратной последовательности.

Произвести регулировку согласно разделу 3 настоящего РЭ.

Резьбовые соединения стопорить эмалью ЭП51 ГОСТ 9640-85.

4.2.4 В случае замены возвратной пружины 4 снять рычаг 3 в соответствии с пунктом 4.2.3. Заменить пружину на новую. Собрать контактор в обратной последовательности. Отрегулировать провал, гайками 18 отрегулировать усилие возвратной пружины, отрегулировать ход (раствор) гайками 26 и 27 (при включении - отключении рычаг 3 должен отбрасываться до упора - гайки 26).

4.2.5 В случае замены радиоэлементов схемы электрической снять панель управления 23. Снять плату печатную, заменить вышедший из строя элемент. Требования к электромонтажу по ОСТ 11.010.004-79.

5 ТЕХНИЧЕСКОЕ ОБСЛУЖИВАНИЕ

5.1 Общие указания

5.1.1 Контактور обеспечивает основные параметры и характеристики при соблюдении правил эксплуатации, соответствующих требованиям настоящего РЭ.

5.1.2 Техническое обслуживание контактора сводится к периодической проверке электрической прочности главных контактов, подтяжке резьбовых соединений, смазке и очистке от пыли.

5.1.3 Проверка электрической прочности главных контактов производится один раз в год. В случае потери электрической прочности камеру (или камеры) следует заменить.

5.1.4 Подтяжка резьбовых соединений осуществляется один раз в год или через 100 000 циклов "ВО".

5.2 Меры безопасности

5.2.1 При распаковке контактора и установке его в аппаратуру потребителя во избежание раскола стеклянных корпусов вакуумных камер, являющихся хрупкими и находящимися под давлением порядка 10^{-2} Па, следует оберегать камеры от ударов.

5.2.2 При контроле электрической прочности изоляции необходимо соблюдать требования безопасности по ГОСТ 12.3.019-80.

5.2.3 При испытаниях необходимо пользоваться диэлектрическим ковриком, перчатками, ботами. С целью защиты от высокого напряжения и от короткого замыкания, могущего возникнуть при пробое изоляции, в цепи источников напряжения, последовательно с проверяемым контактором следует предусмотреть активное сопротивление из расчета около 100 Ом на каждый 1 вольт испытательного напряжения.

5.2.4 При монтаже и демонтаже камеры не допускается поворота подвижного контакта камеры относительно ее корпуса во избежание разрушения уплотнительного сальфона внутри камеры.

5.2.5 Перед началом работ по контрольно-профилактическому осмотру необходимо снять остаточное напряжение со стержня токовывода.

5.2.6 Конструкция контактора удовлетворяет требованиям безопасности, изложенным в ГОСТ 11206 -77 с дополнениями и уточнениями, изложенными в п.п. 5.2.7 - 5.2.10.

5.2.7 Безопасность конструкции контактора соответствует степени защиты IP00 по ГОСТ 14254-96.

5.2.8 Значение сопротивления между элементами заземления (крепежные скобы) и каждой доступной прикосновению металлической нетоковедущей частью контактора, которая может оказаться под напряжением, не превышает 0,1 Ом.

5.2.9 Контактторы должны использоваться только заземлёнными.

5.2.10 Вскрывать блок защиты электродвигателя при поданном напряжении управления не допускается.

5.3 Проверка технического состояния

5.3.1 Срок службы, периодичность проверки технического состояния контактора зависит от частоты операций включения и отключения.

Объем, периодичность работ приведены в таблице 10.

5.3.2 Приведенная в таблице 10 периодичность регламентных работ, ремонта и их объем подлежат уточнению при составлении инструкции по эксплуатации электроустановки (шкафа) - в зависимости от режима работы и условий эксплуатации.

5.3.3 Помимо работ, указанных в таблице 10, должны производиться работы согласно "Правилам технической эксплуатации электроустановок потребителей".

Таблица 10

Наименование работ	Технические требования
1	2
Внешний осмотр (визуально). Очистка от пыли и грязи поверхности камер, изоляционных частей, корпуса при помощи кисти или мягкой ветоши, смоченной в бензине или уайт-спирите. Смазка трущихся поверхностей смазкой ЦИАТИМ-221 ГОСТ 6267-74 (в соответствии с рисунком Е.1 приложение Е). Проверка и подтягивание крепежных деталей.	Каждые 50 000 циклов ВО
Текущий ремонт: а) выполнение всех вышеперечисленных работ; б) проверка и регулировка (при необходимости) хода	Каждые 100 000

и провала главных контактов по п. 3.3.11; в) регулировка положения блока вспомогательных контактов; г) проверка и подтяжка резьбовых соединений;	циклов ВО
д) проверка электрической прочности изоляции главной цепи, в том числе каждого полюса по методике п.п. 3.3.4, 3.3.5	не реже одного раза в год
Примечание- Контроль количества циклов ВО производится пересчетом от среднесуточной наработки у конкретного потребителя.	

ВНИМАНИЕ!

При проверке технического состояния необходимо соблюдать меры безопасности, указанные в подразделе 5.2 настоящего РЭ.

5.4 Возможные неисправности и способы их устранения

5.4.1 Возможные неисправности и способы их устранения приведены в таблице 11.

Таблица 11

Неисправность	Вероятная причина	Способ устранения
1	2	3
Контактор не включился	Обрыв в цепи питания включающих катушек (в т.ч. неисправность элементов выпрямительного устройства) Нарушена работа вспомогательных контактов Неисправность БЗЭ-1 Заблокировано включение после срабатывания БЗЭ-1 по аварии	Устранить обрыв, заменить неисправные элементы Отрегулировать вспомогательные контакты Проверить и, при необходимости, заменить БЗЭ-1 Устранить причину аварии в сети электродвигателя, сбросить блокировку защиты нажатием кнопки УСТАВКА*
Контактор	Сработала защита	Устранить причину ава-

самопроизвольно отключился	Ненадежный контакт в цепи удержания включающих катушек	рии, сбросить блокировку защиты, при необходимости настроить БЗЭ-1 на большую уставку. Осмотреть электроmontаж, устранить обрыв
Рычаг контактора не отбрасывается до упора	Сломалась возвратная пружина Нарушилась регулировка	Заменить возвратную пружину Отрегулировать
* Возможные режимы работы БЗЭ-1 и виды индикации приведены в таблице Е.1		

5.4.2 Вакуумные дугогасительные камеры относятся к классу невосстанавливаемых изделий. При обнаружении неисправной камеры необходимо ее заменить.

5.4.3 Регулировка и проверка характеристик, приведенных в п.п. 3.3.3 - 3.3.12, производится при текущем ремонте, при необходимости, а также после устранения неисправности какого-либо узла в соответствии с требованиями настоящего раздела.

5.4.4 Ремонт блока защиты электродвигателя производится только на заводе изготовителе.

6 ХРАНЕНИЕ

6.1 Условия хранения

6.1.1 Хранение контакторов должно соответствовать требованиям ГОСТ 11206-77 и ГОСТ 23216-78 с уточнениями, изложенными в п.п. 6.1.2 - 6.1.5.

6.1.2 Упакованные контакторы, в части воздействия климатических факторов, должны соответствовать условиям хранения 1 (буквенное обозначение Л) по ГОСТ 15150-69.

6.1.3 Хранение упакованных контакторов допускает любое положение (вертикальное или горизонтальное).

6.1.4 Срок сохраняемости контакторов в упаковке изготовителя в условиях хранения 1 по ГОСТ 15150-69 - пять лет со дня изготовления.

При хранении контакторов свыше одного года необходимо провести пере-проверку характеристик в соответствии с пунктами 3.3.1 – 3.3.9 настоящего РЭ с соответствующей отметкой в паспорте.

6.1.5 Размещение контакторов на постоянные места хранения должно производиться не позднее одного месяца со дня поступления, при этом в указанный срок входит в срок транспортирования.

7 ТРАНСПОРТИРОВАНИЕ

7.1 Условия транспортирования

7.1.1 Транспортирование контакторов должно соответствовать требованиям ГОСТ 11206-77 и ГОСТ 23216-78 с уточнениями, изложенными в п.п. 7.1.1 - 7.1.5.

7.1.2 Условия транспортирования контакторов:

а) средние (С) по ГОСТ 23216-78 - в зависимости от воздействия механических факторов;

б) по условию хранения 1 (Л) по ГОСТ 15150-69 - в зависимости от воздействия климатических факторов.

7.1.3 Транспортирование контакторов может осуществляться любым видом крытого транспорта, кроме морского. Сроки транспортирования контакторов входят в общий срок сохраняемости и не должны превышать три месяца.

7.1.4 В транспортных средствах должно быть надежное крепление упаковки, не допускающее ее перемещение при транспортировании.

7.1.5 Положение контактора в упаковке - горизонтальное.

8 СВЕДЕНИЯ ОБ УТИЛИЗАЦИИ

8.1 Провести разборку контактора на составные части: элементы кассеты, привод, электромагниты, вакуумные дугогасительные камеры, защитные изоляционные корпуса.

8.2 Провести разборку электромагнитов и подвижных контактов вакуумных дугогасительных камер на детали.

8.3 Извлечь медный провод из катушек электромагнитов.

8.4 Отделить шины главных цепей от вакуумных дугогасительных камер и вместе с медным проводом катушек электромагнитов и другими медными деталями передать в утилизацию как лом меди.

8.5 Отделить изделия из меди с блока контактов расположенных на кассете и передать в утилизацию как лом меди.

8.6 Снять втулку со штока и токоподвод с основания каждой дугогасительной камеры и передать в утилизацию как лом меди.

8.7 Произвести разборку блока вспомогательных контактов, снять контакты и передать в утилизацию как лом серебряных сплавов.

8.8 Снять вилку ХР1, изъять из нее контактный блок, корпус, вилку передать в утилизацию как лом медных сплавов.

8.9 Отделить и собрать детали из черных металлов контактора и передать в утилизацию как лом черных металлов.

8.10 Расколоть вакуумные дугогасительные камеры с целью извлечения деталей содержащих серебро и медь.

Примечание - Вакуумные дугогасительные камеры раскалывать только помещенными в защитную оболочку (мешковина, брезент, рогожа и подобные материалы) в целях избежания травмирования персонала осколками камер.

Приложение А

(справочное)

Сведения о содержании цветных металлов
и драгоценных материалов в контакторе

Таблица А.1 - Сведения о содержании цветных металлов

Наименование цветного металла	Обозначение типоисполнения	Масса цветного металла в
----------------------------------	-------------------------------	-----------------------------

или сплава	контактора	контакторе, г
Медь и ее сплавы	КВТ-1,14-2,5/160 УЗ-З	2747,0*
	КВТ-1,14-2,5/250 УЗ-З	2927,3*
	КВТ-1,14-4/400 УЗ-З	3402,5*
* Норма указана с учетом массы меди в комплектующем изделии - камере дугогасительной вакуумной. Масса меди в камере указана в этикетке на конкретное типоразмерное исполнение камеры.		

Таблица А.2 - Содержание драгоценных материалов в контакторе.

Условное обозначение типоразмерного исполнения контактора	Масса серебра в контакторе, г
КВТ-1,14-2,5/160 УЗ-З	1,1961*
КВТ-1,14-2,5/250 УЗ-З	
КВТ-1,14-4/400 УЗ-З	
* Масса серебра в контакторе указана без учёта массы серебра в камере дугогасительной вакуумной. Содержание драгоценных материалов в камере указано в этикетке на камеру.	

Приложение Б

(справочное)

Перечень оборудования и приборов,
необходимых для контроля, регулирования и настройки контактора

Таблица Б.1

Наименование	Тип	Краткая техническая характеристика	Класс точности	Обозначение
Линейка	300; 500; 1000	+ 0,10; + 0,15 + 0,20 мм	—	ГОСТ 427-75
Штангенрейсмас		0 – 150 мм	1	ГОСТ 164-90
Отвертка	7810-09423В 1Н12Х	(300 × 25) мм		ГОСТ 17199-88
Ключи гаечные двухсторонние	7811-0006 ПС1 Х9	(7 × 8) мм		ГОСТ 2938-80
	7811-0004 ПС1 Х9	(10 × 12) мм		
	7811-0021 ПС1 Х9	(12 × 14) мм		
	7811-0022 ПС1 Х9	(14 × 17) мм		
	7811-0023 ПС1 Х9	(17 × 19) мм		
	7811-0025 ПС1 Х9	(22 × 24)		
Микроомметр	Ф – 415	до 100 мкОм	4	ГОСТ 23706-93
Вольтметр	Э 365 – 1	0 ... 150 В	1,0	ТУ25-04.3720-79
Вольтметр	Э 365 – 1	0 ... 250 В	1,0	ТУ25-04.3720-79
Амперметр	Э 365 – 1	0 ... 0,1 А	1,5	ТУ25-04.3720-79
Установка пробойная	УПУ – 1М	0... 10 кВ	—	
Мегаомметр	Ф 4102/2 – 220/5 - 12	1000, 2500 В	—	ГОСТ 23706-93
Примечание - Разрешается использовать любое другое оборудование с нехудшей погрешностью измерений.				

Приложение В (справочное)

Схема приложения напряжения при испытании электрической прочности изоляции цепи управления и исполнительных цепей потребителя

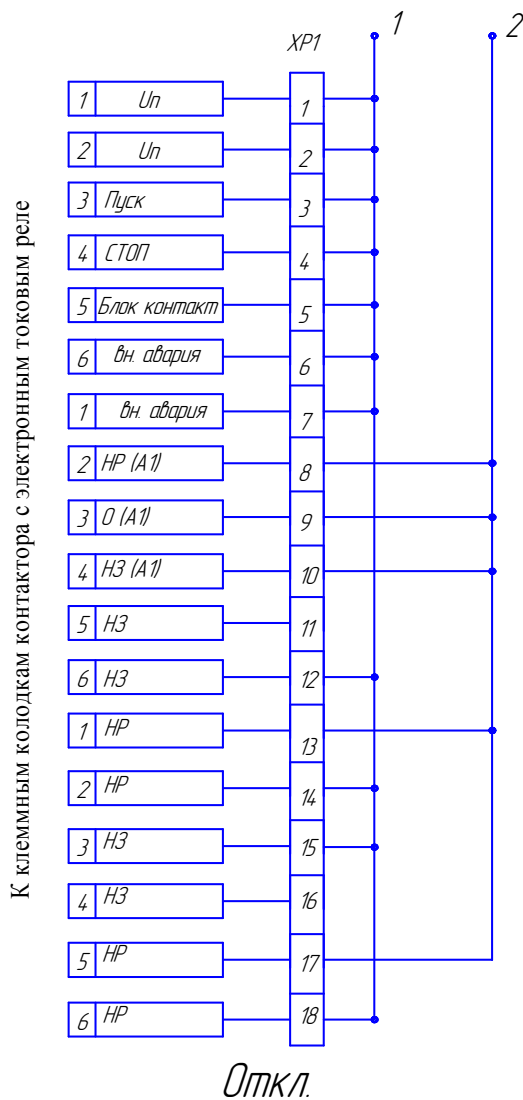


Рисунок В.1

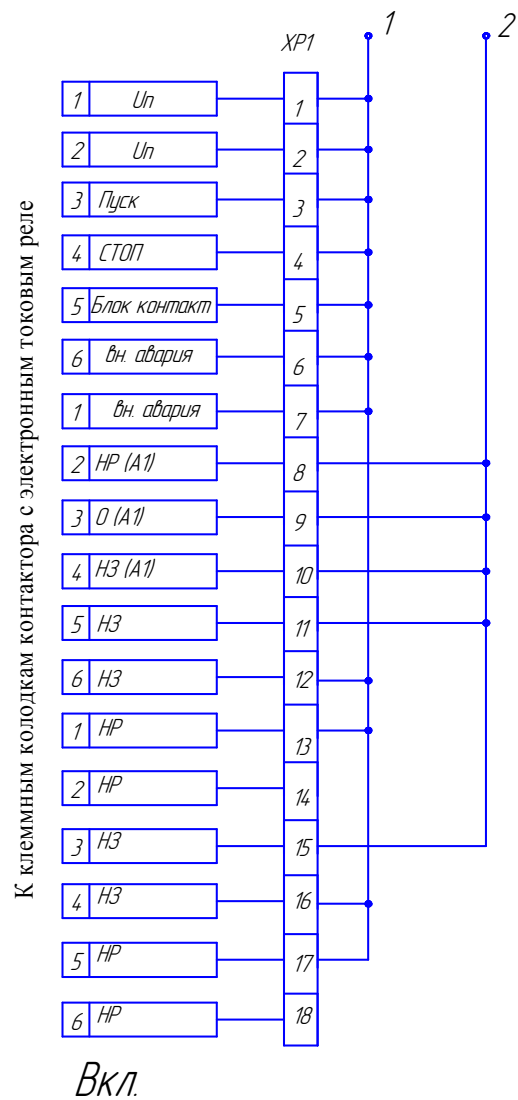


Рисунок В.2

Испытания проводят, используя два приспособления - розетки РП10-22 ЛУ ГЕО.364.004 ТУ (XP1) с присоединительными проводами, в соответствии с рисунками В.1 и В.2.

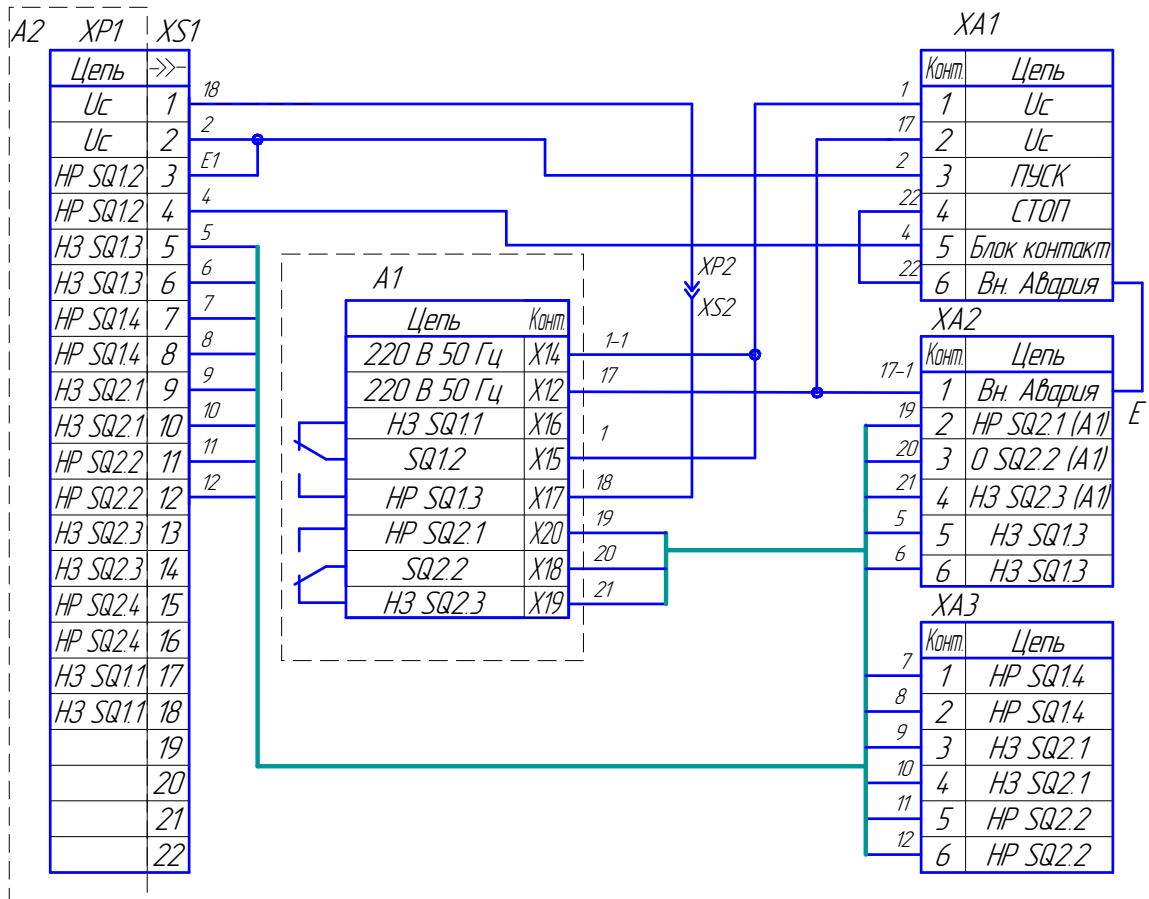
Приспособление, изготовленное в соответствии с рисунком В.1, применяется при испытании при отключенном положении контактора. Приспособление, изготовленное в соответствии с рисунком В.2, применяется при испытании при включенном положении контактора.

На контакты 3,4 подается напряжение питания цепи управления для включения контактора. На контакты 1 подается испытательное напряжение, контакты 2 заземляются.

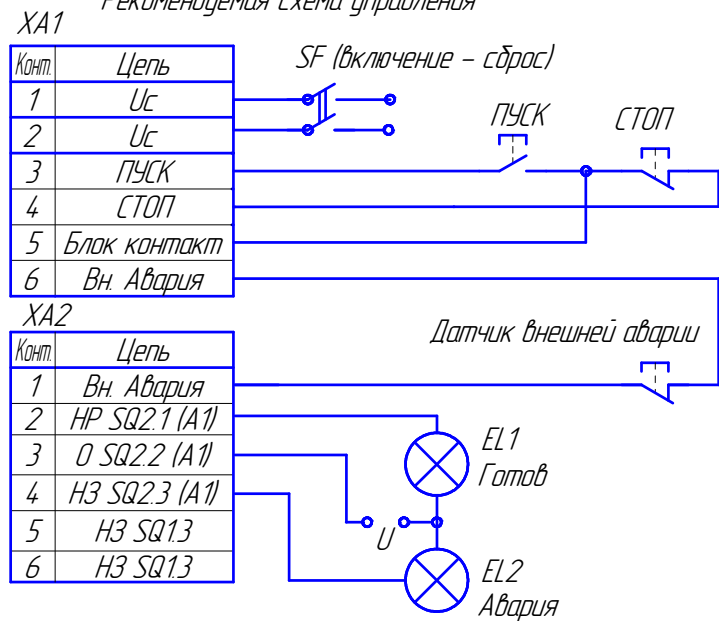
Приложение Г

(справочное)

Схема электрическая принципиальная контактора



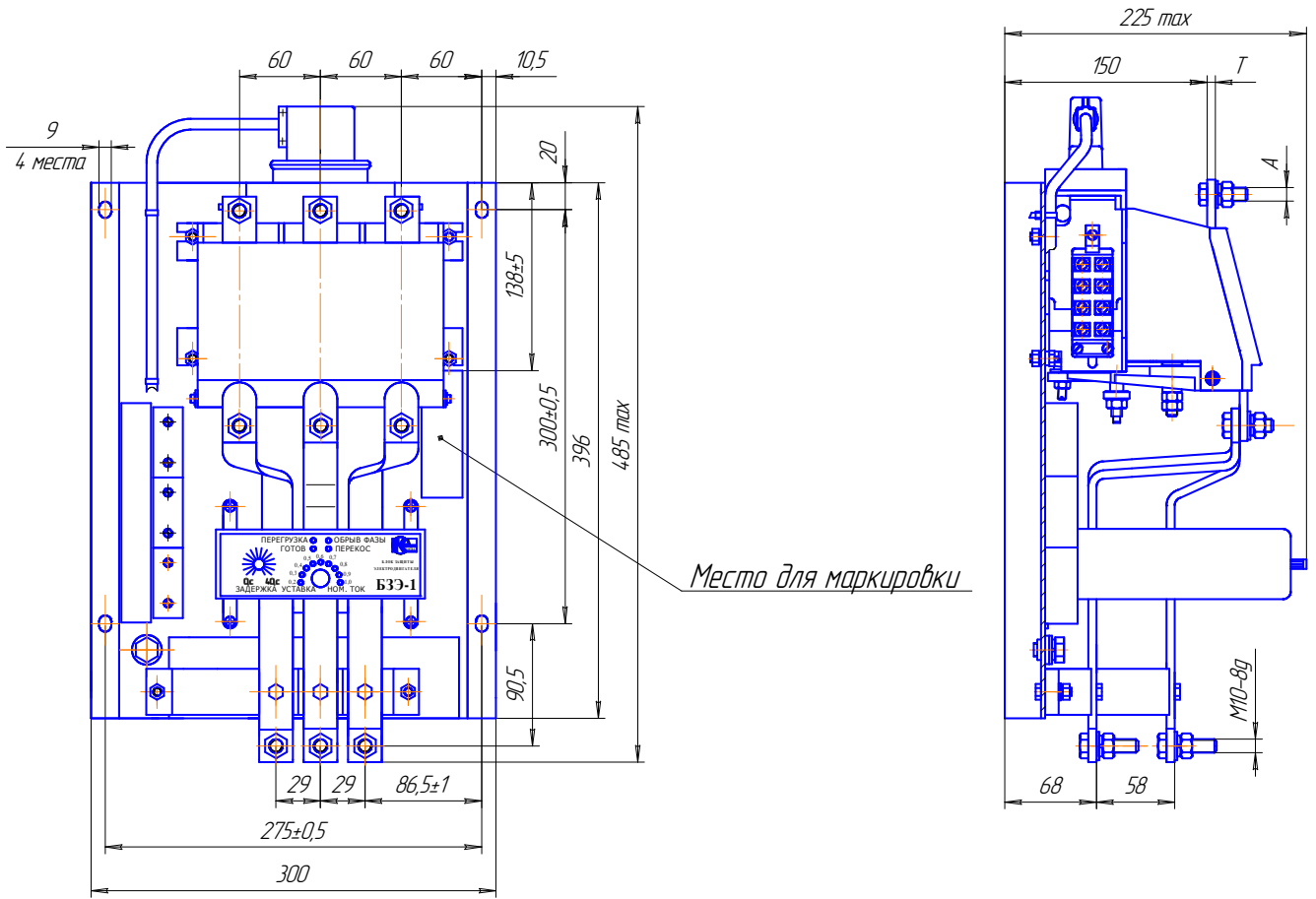
Рекомендуемая схема управления



Приложение Д

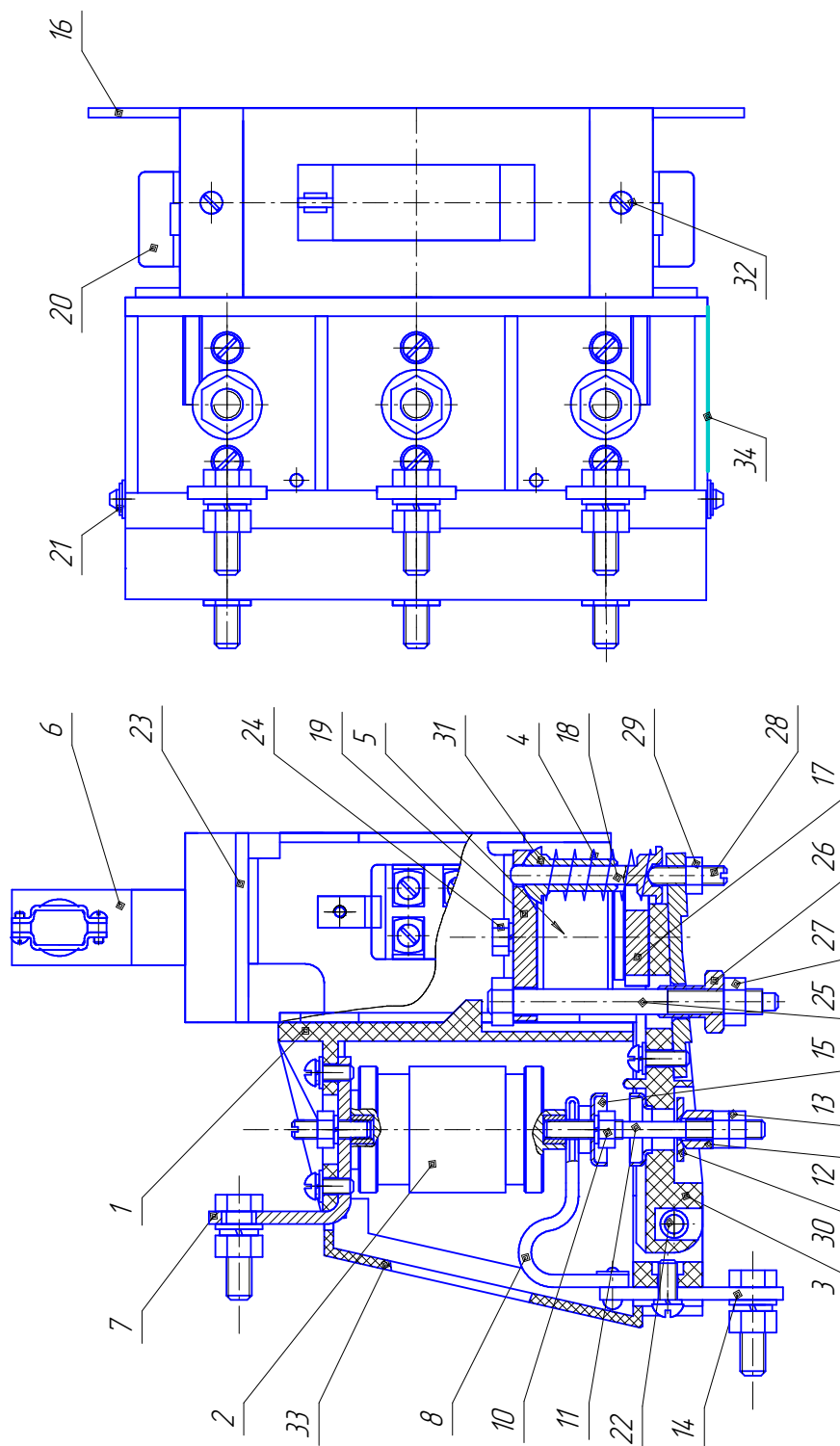
(справочное)

Габаритные и присоединительные размеры контактора



Номинальный ток, А	T, мм	A
160	3	M8-8g
250	4	M10-8g
400	6	M10-8g

Приложение Е
(справочное)
Устройство контактора



Трущиеся поверхности деталей позиции 11, 12, 18, 22, 26, 28, 30, 31 смазать смазкой ЦИАТИМ – 221 ГОСТ 6267-74.

Рисунок Е.1

Устройство контактора с БЗЭ-1

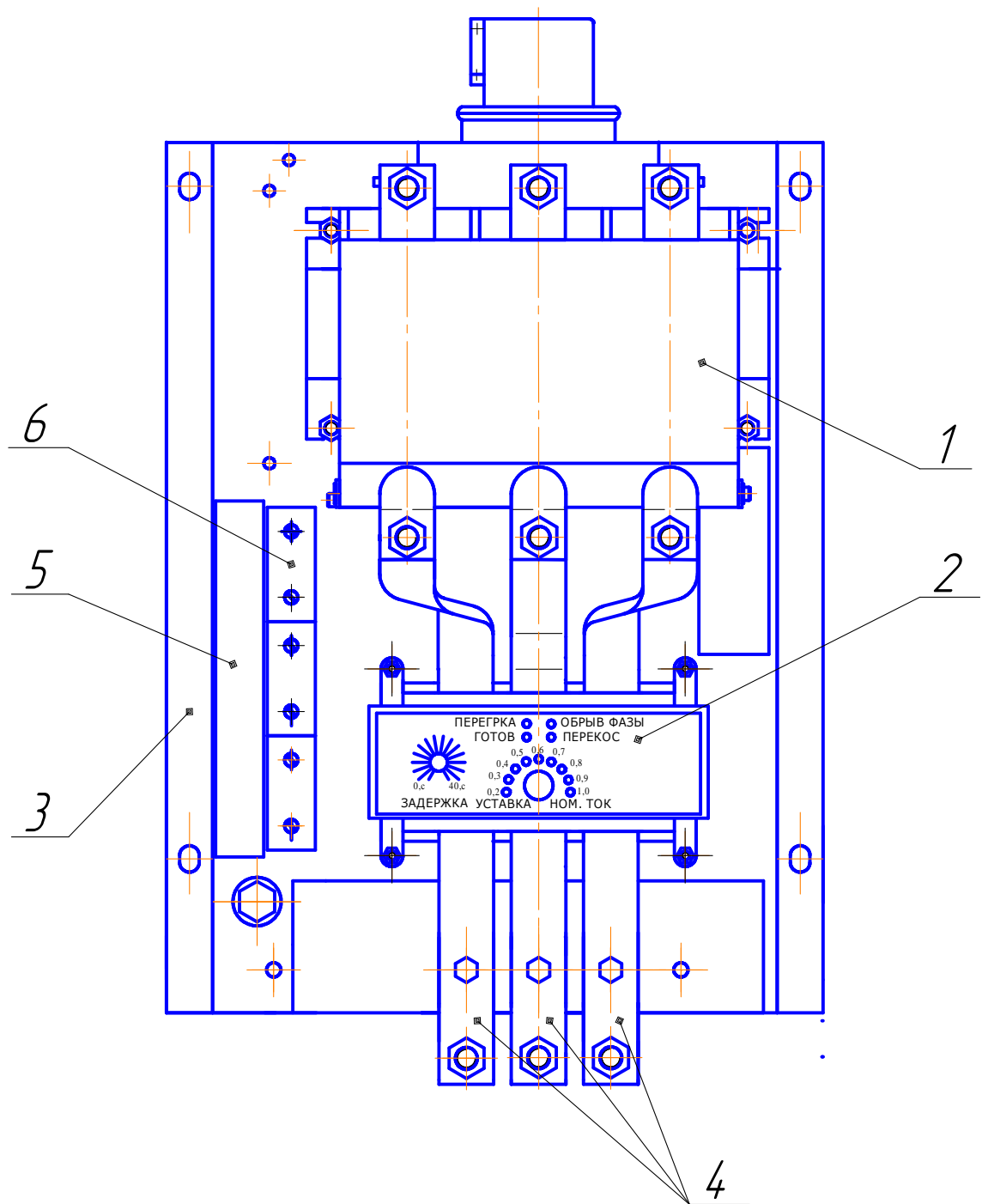


Рисунок Е.2

Лицевая панель БЗЭ-1

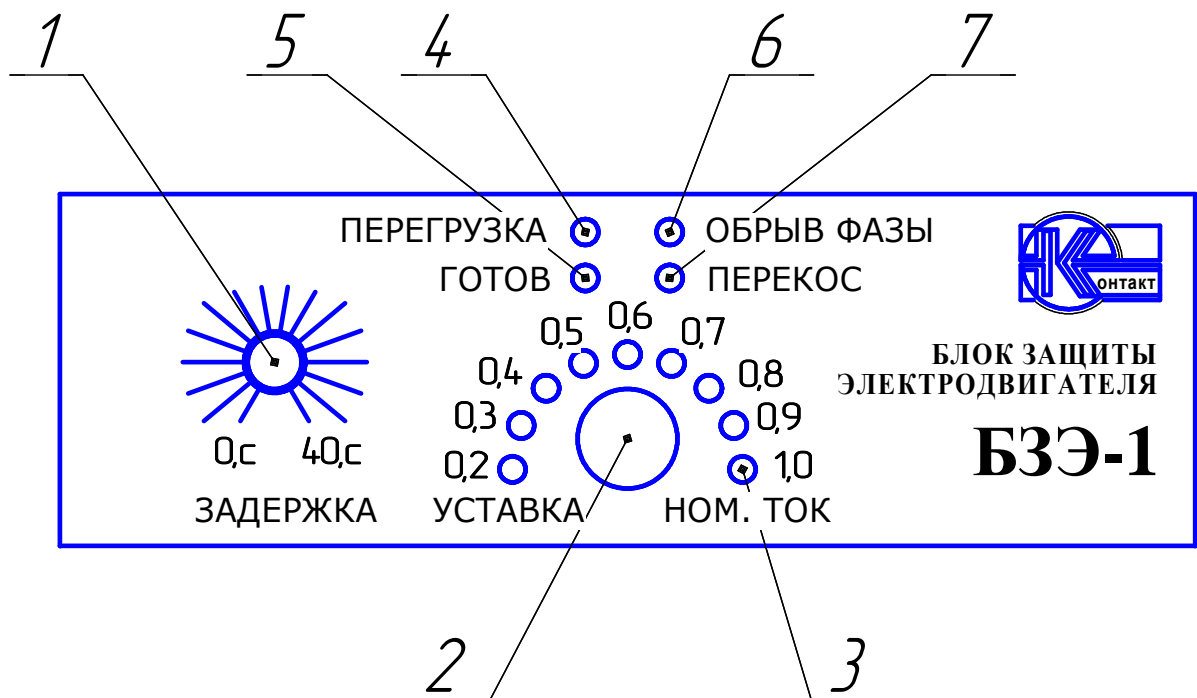


Рисунок Е.3

Таблица Е.1 Режимы работы БЗЭ-1

Индикация	Режим работы БЗЭ-1	Состояние главной цепи
ГОТОВ светится постоянно	Разрешено замыкание главной цепи	Разомкнуто
ГОТОВ не светится	Блокировка замыкания главной цепи	Разомкнуто
ПЕРЕГРУЗКА светится постоянно	Произошло отключение контактора вследствие перегрузки свыше 1,3 от значения тока уставки. Блокировка замыкания главной цепи	Разомкнуто
ПЕРЕГРУЗКА мигает с частотой 2 Гц	Перегрузка от 1,3 до 8 от значения тока уставки, идет отсчет времени до отключения в зависимости от тока перегрузки.	Замкнуто
ПЕРЕГРУЗКА мигает с частотой 10 Гц	Пусковой ток превышает 8 значений тока уставки, работает задержка срабатывания защиты при пуске.	Замкнуто
ОБРЫВ светится постоянно	Произошло отключение контактора вследствие обрыва одной из фаз (рассчитывается как перекос между фазами более 60%)	Разомкнуто
ОБРЫВ мигает с частотой 2 Гц	Отсутствуют токи по всем трем фазам. Разрешено замыкание главной цепи.	Разомкнуто

Продолжение таблицы Е.1

<p>ПЕРЕКОС светится постоянно</p>	<p>Произошло отключение контактора вследствие перекоса между фазами более 40%. При автоматической настройке более 20%.</p>	<p>Разомкнуто</p>
<p>ПЕРЕКОС мигает с частотой 2 Гц</p>	<p>Перекос между фазами более 40%. Работает задержка срабатывания защиты при перекосе.</p>	<p>Замкнуто</p>
<p>Один из индикаторов тока уставки светится постоянно</p>	<p>Текущая уставка номинального рабочего тока</p>	<p>Любое</p>
<p>Последовательное зажигания индикаторов тока уставки с частотой около 2 Гц (режим «бегущего огня»)</p>	<p>Идет автоматическая настройка текущей уставки</p>	<p>Замкнуто</p>
<p>Последовательное зажигания индикаторов тока уставки с частотой около 10 Гц (режим «бегущего огня»)</p>	<p>Идет отсчет времени до начала заводской калибровки I_n. Включается после подачи питания на БЗЭ-1 при удержании кнопки УСТАВКА. Необходимо отпустить кнопку во избежание ошибочной калибровки.</p>	