

КОНТАКТОРЫ ВАКУУМНЫЕ

типа КВТ-1,14

Руководство по эксплуатации

КУЮЖ.644536.001-18 РЭ

## СОДЕРЖАНИЕ

	Введение	3
1	Описание и работа контактора	3
1.1	Назначение контактора	3
1.2	Технические характеристики контактора	3
1.3	Устройство и работа контактора	8
1.4	Маркировка	8
1.5	Упаковка	9
2	Описание и работа составных частей контактора	9
3	Подготовка контакторов к использованию	10
3.1	Общие положения	10
3.2	Правила и порядок осмотра и проверки готовности контактора к использованию	10
3.3	Измерение параметров, регулирование и настройка	11
4	Использование контакторов	13
4.1	Порядок действий обслуживающего персонала при выполнении задач применения контакторов	13
4.2	Порядок контроля работоспособности контакторов	13
5	Техническое обслуживание	14
5.1	Общие сведения	14
5.2	Меры безопасности	14
5.3	Проверка технического состояния	14
5.4	Возможные неисправности и способы их устранения	15
6	Хранение	16
6.1	Условия хранения	16
7	Транспортирование	16
7.1	Хранение и транспортирование	16
	Приложение А. Габаритные, установочные и присоединительные размеры контактора	17
	Приложение Б. Перечень оборудования и приборов, необходимых для контроля, регулирования и настройки контактора	18
	Приложение В. Сведения о содержании драгоценных материалов и цветных металлов в контакторе	19
	Приложение Г. Схемы электрическая принципиальная контактора	21
	Приложение Д. Схема приложения напряжения при испытании электрической прочности изоляции цепи управления и исполнительных цепей потребителя	22
	Приложение Е. Устройство контактора	23

Настоящее руководство по эксплуатации (далее РЭ) предназначено для изучения устройства, принципа действия, правил настройки, регулировки и эксплуатации контакторов вакуумных типа КВТ-1,14 специального исполнения с естественным воздушным охлаждением для встраивания во взрывозащищенные оболочки с электромагнитным приводом (далее контактор) и содержит технические характеристики, условия применения, указания по подготовке к работе и техническому обслуживанию, указания по мерам безопасности.

## 1 ОПИСАНИЕ И РАБОТА КОНТАКТОРА

### 1.1 Назначение контактора

1.1.1 Контактор предназначен для частых коммутационных операций приемников электрической энергии на номинальное напряжение до 1140 В трехфазного переменного тока частотой 50 Гц.

Контактор предназначен для встраивания во взрывозащищенные оболочки. Категория размещения и климатическое исполнение У5.1 по ГОСТ 15150-69.

1.1.2 Конструктивные варианты различных видов исполнений контакторов приведены в таблице 1.

Таблица 1

Условное обозначение типоразмера контакторов	Количество контактов исполнительных цепей потребителя, шт.	
	замыкающих	размыкающих
КВТ-1,14-2,5/160 У5.1-1-С	3	1
КВТ-1,14-2,5/250 У5.1-1-С	3	1
КВТ-1,14-4/400 У5.1-1-С	3	1

### 1.2 Технические характеристики контактора

1.2.1 Значения основных параметров и технических характеристик контакторов, приведены в таблице 2 и в п.п. 1.2.2 – 1.2.28.

Таблица 2

Наименование основного параметра и характеристики. Единица измерения	Значение
1	2
Номинальное напряжение главной цепи, кВ	1,14
Номинальное напряжение по изоляции, кВ	1,14
Номинальный переменный ток главной цепи, А: - для типоразмера КВТ-1,14-2,5/160 У5.1-1-С; - для типоразмера КВТ-1,14-2,5/250 У5.1-1-С; - для типоразмера КВТ-1,14-4/400 У5.1-1-С	160 250 400
Номинальный ток вспомогательных контактов, А	10
Номинальное напряжение вспомогательных контактов, В - переменного тока 50 Гц - постоянного тока	до 660 до 440
Номинальный переменный ток отключения главной цепи, кА: - для типоразмеров КВТ-1,14-2,5/160 У5.1-1-С, КВТ-1,14-2,5/250 У5.1-1-С; - для типоразмера КВТ-1,14-4/400 У5.1-1-С	2,5 3,5
Электрическое сопротивление главной цепи постоянному току, мкОм, не более	350
Время дребезга главных контактов каждого полюса при включении, с, не более	0,005
Разновременность замыкания главных контактов трех полюсов при	

включении, с, не более	0,003
Разновременность размыкания главных контактов трех полюсов при отключении, с, не более	0,003
Собственное время включения, с, не более	0,06
Собственное время отключения, с, не более	0,1
Ход (раствор) подвижного главного контакта каждого полюса от отключенного положения до замыкания контактов, мм: - для типономинала 160 А и 250 А; - для типономинала 400 А	2 (+0,2;- 0,3) 2,2 (+0,3;-0,2)
Провал подвижного главного контакта каждого полюса, мм	1 ± 0,2
Номинальное переменное напряжение цепи управления, В	110
Мощность потребляемая включающими катушками в режиме удержания, Вт, не более	17
Ток включения в цепи управления контактора в течение собственного времени включения, А, не более	9

1.2.2 Включающие катушки обеспечивают включение контактора при колебаниях напряжения цепи управления от 0,85 до 1,1 его номинального значения.

Контактор не отключается при снижении напряжения в цепи управления до 0,55 номинального, отключается при снятии напряжения в цепи управления, при снижении напряжения цепи управления ниже 3% номинального - не находится во включенном положении.

1.2.3 Стойкость контакторов к воздействию механических и климатических факторов для работы на высоте не более 1000 м над уровнем моря указана в таблице 3.

Таблица 3

Воздействующий фактор и его характеристика. Единица измерения	Значения характеристики воздействующего фактора
1	2
<p>Механические факторы *</p> <p>Синусоидальная вибрация:</p> <ul style="list-style-type: none"> <li>- диапазон частот, Гц</li> <li>- максимальная амплитуда ускорения, м / с<sup>2</sup> (g)</li> <li>- степень жесткости по ГОСТ 17516.1-90</li> <li>- группа механического исполнения по ГОСТ 17516.1-90</li> </ul> <p>Механический удар многократного действия:</p> <ul style="list-style-type: none"> <li>- пиковое ударное ускорение, м / с<sup>2</sup> (g)</li> <li>- длительность действия ударного ускорения, мс</li> <li>- степень жесткости по ГОСТ 17516.1-90</li> <li>- группа условий эксплуатации по ГОСТ 17516.1-90</li> </ul>	<p>от 0,5 до 100 до 12 (1,2) 7 M13 до 150 (15) 2-20 4 M19</p>
<p>Климатические факторы</p> <p>Верхнее рабочее значение температуры среды при эксплуатации, °С</p> <p>Нижнее рабочее значение температуры среды при эксплуатации, °С</p> <p>Верхнее значение относительной влажности воздуха при эксплуатации (без конденсации влаги при температуре 35 °С), %</p> <p>Верхнее значение температуры среды при транспортировании и хранении, °С</p>	<p>55 минус 45 98 50</p>

Продолжение таблицы 3

1	2
Нижнее значение температуры среды при транспортировании и хранении, °С	минус 50
Изменение температуры воздуха:	
- от верхнего значения при транспортировании и хранении, °С	50
- до нижнего значения при транспортировании и хранении, °С	минус 50

1.2.4 Изоляция главной цепи контактора не бывшего в эксплуатации, в холодном состоянии при нормальных климатических условиях по ГОСТ 20.57.406-81 в течение 1 мин выдерживает испытательное переменное напряжение 4 кВ частотой 50 Гц.

1.2.5 Изоляция каждого полюса контактора, не бывшего в эксплуатации, в холодном состоянии при нормальных климатических условиях по ГОСТ 20.57.406-81 в течение 1 мин выдерживает испытательное переменное напряжение 5 кВ частотой 50 Гц при расстоянии между контактами:

- а) 2(+ 0,2; - 0,3) мм - для типономинала на 160 А и 250 А;
- б) 2,2 (+ 0,3; - 0,2) мм - для типономинала на 400 А.

1.2.6 Изоляция главной цепи контактора выдерживает испытательное переменное напряжение 2,5 кВ частотой 50 Гц в процессе и после выработки контактором числа циклов ВО, указанных в п.п. 1.2.13, 1.2.14 настоящего РЭ.

1.2.7 Сопротивление изоляции главной цепи сухого и чистого, не бывшего в эксплуатации контактора соответствует требованиям ГОСТ 12 434-83:

- а) в холодном состоянии при нормальных климатических условиях по ГОСТ 20.57.406-81 - не менее 20 МОм;
- б) в нагретом состоянии при верхнем значении рабочей температуры - не менее 6 МОм;
- в) после испытания на воздействие влажности - не менее 1 МОм.

1.2.8 Изоляция цепи управления контактора и исполнительных цепей потребителя, не бывшего в эксплуатации, в холодном состоянии при нормальных климатических условиях по ГОСТ 20.57.406-81 в течение 1 мин выдерживает испытательное переменное напряжение 2 кВ частотой 50 Гц.

1.2.9 Сопротивление изоляции цепи управления и исполнительных цепей потребителя, сухого и чистого, не бывшего в эксплуатации контактора соответствует следующим значениям:

- а) в холодном состоянии при нормальных климатических условиях по ГОСТ 20.57.406-81 - не менее 20 МОм;
- б) в нагретом состоянии при верхнем значении рабочей температуры - не менее 6 МОм;
- в) после испытания на воздействие влажности - не менее 1 МОм.

1.2.10 Предельные допустимые превышения температуры токоведущих частей контактора над эффективной температурой окружающей среды 40 °С (кроме частей, расположенных внутри вакуумных камер), при номинальной токовой нагрузке, соответствуют требованиям ГОСТ 403-73:

- главной цепи - 55 °С;
- обмоток включающих катушек - 65 °С.

1.2.11 Главные контакты каждого контактора включают и отключают токи, характеризующие предельную коммутационную способность. Токи, характеризующие предельную коммутационную способность, и параметры цепей соответствуют требованиям ГОСТ 12434-83 для режима редких коммутаций категорий основного применения АС-4 с уточнениями, приведенными в настоящем пункте и в таблице 4.

Таблица 4

Номинальный ток контактора	Ток при включении, А (амплитудное значение)	Ток при отключении, А (действующее значение)	Время дуги, с не более	Число циклов ВО
160	5600	3000	0,02	9
250	5600	3000	0,02	9
400	6000	3500	0,02	9

Отношение возвращающегося напряжения к номинальному напряжению - 1,0.

Примечание - коммутационная способность главных контактов – в соответствии с требованиями ГОСТ 12434-83 обеспечивается предельной коммутационной способностью.

1.2.12 Контактор стоек при протекании сквозного тока, значение которого соответствует приведенному в таблице 5.

Таблица 5

Номинальный ток контактора, А	Стойкость при сквозном токе, А	
	в течении одной полуволны (наибольшее амплитудное значение)	в течении 0,2 с (эффективное значение)
160	10000	6000
250	10000	6000
400	12000	7000

1.2.13 Число циклов оперирования (ВО), определяющее коммутационную износостойкость главных контактов контактора, не менее 50 000 циклов ВО для категории основного применения АС-4 при этом ПВ не более 5 %, коммутируемый ток главной цепи равен  $0,8 \times 6 I_n$  для контакторов с номинальным током ( $I_n$ ) 400 А и  $1 \times 6 I_n$  - для контакторов с номинальным током ( $I_n$ ) 160 и 250 А и частоте включения в 1 ч не более 1200 циклов.

1.2.14 Механическая износостойкость контакторов  $2,5 \times 10^6$  циклов ВО.

1.2.15 Контактор имеет блок вспомогательных контактов.

Число циклов оперирования (ВО), определяющее коммутационную износостойкость вспомогательных контактов:

а) не менее  $1,6 \times 10^6$  в категории применения ДС-11.

б) не менее  $1,5 \times 10^6$  в категории применения АС-11.

Коммутируемый ток, номинальное рабочее напряжение, номинальная частота включения в 1 ч и другие параметры цепи соответствуют значениям, приведенным в таблице 6.

Таблица 6

Род тока и категория применения	Номинальная частота включения в 1 ч	Номинальное напряжение, В	Включение			Отключение		
			Коммутируемый ток, А	Коэффициент мощности цепи	Постоянная времени, мс	Коммутируемый ток, А	Коэффициент мощности цепи	Постоянная времени, мс
Переменный АС-11	1200	12;24	45	0,7	—	4,5	0,4	—
		40	35	0,7	—	3,5	0,4	—
		110;127	28	0,7	—	2,8	0,4	—
		220	16	0,7	—	1,6	0,4	—
		660	5	0,7	—	0,5	0,4	—

Постоянный ДС-11	1200	12	2,5	—	10	1,0	—	50
		24	1,25	—	10	0,5	—	50
		110	0,3	—	10	0,12	—	50
		220	0,16	—	10	0,06	—	50
		440	0,06	—	10	0,03	—	50

1.2.16 Коммутационная способность вспомогательных контактов в режиме редких коммутаций соответствует ГОСТ 11206-77 с уточнениями, приведенными в таблице 7.

Таблица 7

Род тока и категория применения	Номинальное напряжение, В	Включение			Отключение		
		Коммутируемый ток, А	Коэффициент мощности цепи	Постоянная времени, мс	Коммутируемый ток, А	Коэффициент мощности цепи	Постоянная времени, мс
Переменный АС-11	220	66	0,7	—	66	0,7	—
	380	37,4	0,7	—	37,4	0,7	—
	660	22	0,7	—	22	0,7	—
Постоянный ДС-11	12	2,75	—	50	2,75	—	50
	24	1,38	—	50	1,38	—	50
	110	0,33	—	50	0,33	—	50
	220	0,18	—	50	0,18	—	50
	440	0,07	—	50	0,07	—	50

1.2.17 Надежность контактора оценивается показателями:

- а) механической износостойкостью контактора,  $T_m$ ;
- б) коммутационной износостойкостью контактора  $T_k$ .

1.2.18 Контрольные нормативы показателей надежности соответствуют значениям, приведенным в таблице 8.

Таблица 8

$T_m$ , циклы ВО	$T_k$ , циклы ВО
$2,5 \times 10^6$	50 000

1.2.19 Контактторы ремонтпригодны.

1.2.20 Контактторы предназначены для работы во всех следующих режимах:

- прерывисто - продолжительном;
- продолжительном;
- повторно - кратковременном;
- кратковременном.

1.2.21 Длительность рабочего периода для кратковременного режима - любая из предусмотренных по ГОСТ 11206-77.

1.2.22 В прерывисто - продолжительном и продолжительном режимах контакторы обеспечивают работу при номинальных токах.

1.2.23 В повторно-кратковременном режиме контакторы обеспечивают работу при условии, что среднеквадратичное значение токов нагрузки должно быть не больше значения номинального тока.

1.2.24 Габаритные, установочные и присоединительные размеры контакторов приведены в приложении А.

1.2.25 Перечень оборудования и приборов, необходимых для контроля и испытаний контакторов приведены в приложении Б.

1.2.26 Сведения о содержании драгоценных материалов и цветных металлов в контакторе приведены в приложении В.

1.2.27 Схемы электрические принципиальные контактора и печатной платы приведены в приложении Г.

### 1.3 Устройство и работа контактора

1.3.1.1 Принцип работы контактора основан на гашении в вакууме электрической дуги, возникающей при размыкании контактов. Благодаря высокой электрической прочности вакуумного промежутка и отсутствию среды, поддерживающей горение дуги, электрическая дуга распадается и гаснет.

1.3.1.2 Контактор (см. Приложение Е) состоит из следующих основных узлов:

- корпус 1;
- камеры дугогасительные вакуумные 2;
- рычаг 3;
- электромагнит 5;
- верхние тоководы 7;
- нижние тоководы 14;
- крепежные скобы 16;
- панель управления 23;
- блоки вспомогательных контактов (далее БВК) 20.

1.3.1.3 Каждая вакуумная дугогасительная камера 2 неподвижным выводом закреплена на токовом 7 при помощи специальной гайки 9.

Токовод 7 двумя винтами М5 закреплён на корпусе 1. Подвижный контакт камеры своим штоком связан с тоководом 14 гибкой связью 8 при помощи шпильки 11 и гайки 10. На шпильке 11 установлен демпфирующий узел 15. Рычаг 3 закреплён в корпусе 1 с помощью оси 22, зафиксированной запорными кольцами 21. Рычаг 3 свободно вращается относительно корпуса 1 на оси 22.

Шпилька 11 проходит через отверстие рычага 3, на конце шпильки 11 установлена шайба 30, втулка 12 и две ограничивающие гайки 13, обеспечивающие регулировку провала подвижного контакта камеры. На рычаге 3 с противоположной стороны от оси закреплена плита 17, являющаяся якорем электромагнита 5.

Крепежные скобы 16 жестко закреплены на корпусе 1 и являются несущим каркасом для электромагнита 5 и панели управления 23. На плите 19 электромагнита установлен телескопический узел, состоящий из втулки 31, опоры 18 и возвратной пружины 4.

Для регулировки и ограничения хода подвижного штока камеры служат: шпилька 25, резьбовая втулка 26 и гайка 27.

Регулировка хода осуществляется вращением резьбовой втулки 26 на шпильке 25 и фиксируется с помощью гайки 27.

1.3.1.4 Контактор осуществляет операции включения и отключения приёмников электрической энергии в режимах нормальных и редких коммутаций.

1.3.1.5 Включение контактора осуществляется при подаче напряжения 110 В в цепь управления на включающие катушки электромагнита 5. При этом плита 17 притягивается к сердечникам электромагнита 5 и переводит рычаг 3 во включенное положение.

Рычаг 3 освобождает ограничивающие гайки 13 и шток камеры под действием атмосферного давления через сильфон перемещается вверх, контакты камеры замыкаются.

Демпфирующий узел 15 поджимает шток камеры 2, что уменьшает дребезг контактов при включении. Рычаг 3, перемещаясь, увеличивает натяг пружины 4. Планка, закреплённая на рычаге 3, переключает вспомогательные контакты 20.

1.3.1.6 В конце цикла включения в цепь управления контактора подается пониженное напряжение - напряжение удержания. Переключение напряжения производится схемой потребителя. При этом время подачи напряжения включения должно быть от 20 до 60 мс.

1.3.1.7 При снятии напряжения с включающих катушек возвратная пружина 4 переводит рычаг 3 в отключенное положение. Рычаг через втулку 12, ограничивающие гайки 13, шпильку 11 перемещает шток камеры 2. Контакты камеры размыкаются.



## 1.4 Маркировка

1.4.1 На наружной части корпуса контактора (приложение А) нанесены следующие данные:

- а) условное обозначение типоразмера контактора;
- б) дата изготовления;
- в) порядковый (заводской) номер контактора;
- г) товарный знак предприятия - изготовителя.

Контакторы, имеющие сертификат соответствия, дополнительно маркируются знаком соответствия.

1.4.2 Маркировка, характеризующая упаковку, соответствует ГОСТ 14192 - 96 с уточнениями, изложенными ниже.

На упаковку нанесены следующие манипуляционные знаки:

- а) знак, имеющий наименование "Бережь от влаги";
- б) знак, имеющий наименование "Верх";
- в) знак, имеющий наименование "Открывать здесь";
- г) знак, имеющий наименование "Хрупкое. Осторожно".

На упаковку нанесены информационные данные: масса брутто в килограммах и количество контакторов в штуках.

На упаковку нанесены:

- а) товарный знак предприятия-изготовителя;
- б) условное обозначение контактора;
- в) клеймо упаковщика и дата упаковывания;
- г) клеймо ОТК.

## 1.5 Упаковка

1.5.1 Упаковка контакторов соответствует требованиям ГОСТ 11206-77.

1.5.2 В упаковку вложено руководство по эксплуатации, (на партию контакторов, отправляемых в один адрес), к каждому контактору приложен паспорт (соответствующий номеру контактора).

1.5.3 Упаковка групповая с упакованным контактором опечатана или опломбирована предприятием-изготовителем.

## 2 ОПИСАНИЕ И РАБОТА СОСТАВНЫХ ЧАСТЕЙ КОНТАКТОРА

2.1 Вакуумная дугогасительная камера 2 состоит из герметичной оболочки, внутри которой расположены электростатические экраны, подвижный и неподвижный контакты. Внутри оболочки создается вакуум порядка  $10^{-2}$  Па ( $7,5 \times 10^{-5}$  мм рт.ст.). Внутри оболочки подвижный контакт укреплен на металлическом сильфоне, обеспечивающем осевые перемещения контакта и, одновременно, герметичность внутренней полости оболочки.

Камера выпускается с замкнутыми контактами. Сила сжатия (60-100) Н, обеспечивается атмосферным давлением, действующим на сильфон.

Разомкнутое положение контактов в камере обеспечивается посредством установленной в контакторе отключающей пружины при отключенном питании электромагнита.

Экран камеры защищает внутренние поверхности изолятора от осаждения продуктов эрозии контактов, благодаря чему сохраняется внутренняя изоляция камеры после многократных коммутаций тока.

2.2 В вакуумной дугогасительной камере происходит коммутация - процесс замыкания и размыкания электрической цепи.

При размыкании неподвижного контакта с подвижным происходит гашение электрической дуги тока отключения. За счет уменьшения количества контактных точек между контактами и роста плотности тока, протекающего через оставшиеся контактные точки, на завершающей стадии размыкания происходит расплавление и испарение материала контактов, и в парах металла возникает электрический разряд, переходящий в дуговую стадию.

Благодаря низкому давлению в камере вокруг контактов происходит интенсивная диффузия (деионизация) дугового столба и дуга гаснет.

Поскольку в камере практически отсутствует среда, которая могла проводить электрический ток, электрическая дуга при размыкании контактов гаснет быстро и восстановление межэлектродного промежутка происходит быстро, со скоростью 5-50 кВ/мкс. Это дает возможность получить необходимые коммутационные характеристики контактора.

При включении и сближении контактов, еще до их соприкосновения, происходит пробой и образуется электрическая дуга также, как и при отключении. Поэтому медленное сближение контактов приводит к дополнительному, нежелательному выделению тепла, расплавлению металла контактов и их оплавлению в одной или даже в нескольких точках.

По причине медленного сближения контактов также может возникнуть и вибрация контактов после замыкания, так называемый дребезг.

Для быстрого гашения дуги и для предупреждения возникновения дребезга необходима высокая скорость движения подвижного контакта при отключении и включении.

2.3 Корпус 1 является основной несущей деталью, на которой размещены все узлы и механизмы контактора. Корпус, изготовленный из механически прочного электроизоляционного материала, обеспечивает необходимую электрическую прочность между отдельными частями аппарата.

2.4 Рычаг 3 изготовлен из электроизоляционного механически прочного материала. Через рычаг происходит управление всеми механизмами контактора: включение - отключение камер, вспомогательных контактов.

2.5 Электромагнит 5 состоит из двух включающих катушек, двух сердечников, неподвижной плиты 19 и подвижной плиты 17. Катушки удерживаются на плите 19 с помощью сердечников, закрепленных болтами 24. Электромагнит служит для включения и удержания контактора во включенном положении.

2.6 Панель управления 23 состоит из сборного корпуса, платы управления и выносного жгута. Панель управления формирует сигналы на включающие катушки в режимах включения и удержания.

На контакты разъема РП-14А-21 жгута выведены цепи управления и цепи вспомогательных контактов.

Схема электрическая принципиальная контактора приведена в приложении Г.

2.7 Блоки вспомогательных контактов 20 (БВК) крепятся на скобы 16. Они состоят из 4 замыкающих и 4 размыкающих контактов.

2.8 Крепежные скобы 16 являются несущими для крепления панели управления, электромагнита, блоков вспомогательных контактов, служат для крепления контактора у потребителя и заземления металлических частей контактора.

### 3 ПОДГОТОВКА КОНТАКТОРОВ К ИСПОЛЬЗОВАНИЮ

#### 3.1 Общие положения

3.1.1 При получении контакторов потребителю необходимо оформить акт первичного обследования, в котором отмечается состояние упаковки на предмет пломбирования и повреждения, наличие сопроводительной документации и маркировки, состояние контакторов на предмет повреждений, дата ввода контактора в эксплуатацию.

3.1.2 При установке контакторов необходимо убедиться в целостности стеклянной оболочки камер и в отсутствии загрязнений поверхности от пыли и посторонних частиц.

#### 3.2 Правила и порядок осмотра и проверки готовности контактора к использованию.

##### 3.2.1 Перед пуском контактора в эксплуатацию необходимо:

- а) освободить контактор от упаковки;
  - б) очистить контактор от пыли;
  - в) проверить соответствие напряжения главной цепи, цепи управления включающей катушки данным, указанным на планке фирменной;
  - г) проверить ход подвижных частей контактора и наличие раствора главных контактов.
- Для этого, нажимая рукой на рычаг и отпуская его, убедиться в четкости движения подвижных частей и отсутствии заеданий;

д) убедиться в исправности всех частей контактора;  
е) проверить затяжку всех винтовых соединений;  
ж) установить контактор на вертикальную плоскость, вначале нижними открытыми отверстиями на ранее вставленные и незатянутые болты, а затем вставить болты в верхнее отверстие и надёжно затянуть болты;

з) подсоединить провода цепи управления с помощью разъема РП14А-21, контакты 1,2 (см. приложение Г);

и) подать напряжение управления на включающие катушки, соблюдая правила техники безопасности.

Убедиться в четкости работы контактора, включая и отключая его без нагрузки;

к) подсоединить контактор к силовой цепи.

Рекомендуемый момент затяжки болтов подсоединения внешних проводников, кабелей или шин от 20 до 25 Н/м.

### 3.3 Измерение параметров, регулирование и настройка

3.3.1 В состоянии поставки контактор отрегулирован и настроен по основным параметрам и характеристикам, указанным в настоящем РЭ и соответствует техническим условиям ТУ 3426-001-07619636-98, поэтому перед вводом в эксплуатацию никаких дополнительных регулировок не требует.

Регулировку контактора производят при замене камеры и других сборочных единиц и деталей после полной или частичной разборки и сборки, а также в соответствии с подразделом 5.3.

3.3.2 Для измерения параметров, регулировки и настройки контактора необходимо иметь приборы, приспособления и инструменты, рекомендуемый перечень которых указан в приложении Б.

3.3.3 Проверку сопротивления изоляции, электрической прочности изоляции главной цепи, электрического сопротивления главной цепи проводят при регламентных работах.

Проверку собственного времени включения и отключения контактора проводят после регулировочных работ.

3.3.4 Испытание электрической прочности изоляции главной цепи контактора, в холодном состоянии проводят по ГОСТ 2933-83 с уточнениями и дополнениями, приведенными в настоящем пункте.

Продолжительность приложения напряжения 1 мин. Контактор устанавливают на заземленное металлическое основание.

Испытательное напряжение частотой 50 Гц подводят 3 раза контактору, во включенном положении:

- к верхнему среднему выводу подводят испытательное напряжение, а нижние крайние выводы заземляют;

- к верхним крайним выводам подводят испытательное напряжение, а средний нижний вывод заземляют;

- к трем верхним выводам.

Установка должна быть снабжена защитой, срабатывающей при токе от 10 до 12 мА. Ток утечки не измеряется.

Контактор считают выдержавшим испытания, если при подъеме и выдержке не произошло пробоя изоляции или перекрытия по поверхности изоляции, приведших к отключению установки защитой.

3.3.5 Испытание электрической прочности изоляции каждого полюса контактора в холодном состоянии проводят по ГОСТ 2933-83 с уточнениями и дополнениями, приведенными в настоящем пункте.

Требования к испытательной установке - по ГОСТ 2933-83.

Продолжительность приложения напряжения 5 кВ -  $(60 \pm 5)$  с.

Контактор устанавливают на заземленное металлическое основание.

Испытательное напряжение прикладываются при разомкнутых контактах.

Контроль хода главных контактов по п. 3.3.11.

Скорость подъема напряжения до 3,5 кВ может быть произвольной.

Дальнейшее повышение напряжения должно быть плавным, но позволяющим при напряжении более 3/4 испытательного производить отсчет показаний измерительного прибора.

Установка должна быть снабжена защитой, срабатывающей при токе от 10 до 12 мА. Ток утечки не измеряется.

Контактор считают выдержавшим испытания изоляции испытательным напряжением, если при подъеме и выдержке не произошло пробоя изоляции, перекрытия по поверхности изоляции, приводящих к отключению установки защитой. Погрешность установки испытательного напряжения – не более  $\pm 5\%$  (по ГОСТ 2933-83).

#### 3.3.6 Измерение сопротивления изоляции главной цепи

Измерения проводят мегаомметром постоянного тока на напряжение 2500 В или другим устройством с напряжением 2500 В.

Измерение сопротивления изоляции проводят в нормальных условиях испытаний и в последовательности, приведенной в п. 3.3.4.

Контактор считают выдержавшим испытание, если значение сопротивления изоляции не менее 20 МОм при испытании в холодном состоянии.

3.3.7 Сопротивление главной цепи между выводами контактора, измеряют методом амперметра-вольтметра на постоянном или выпрямленном токе от источника с коэффициентом пульсации не более 0,06 при включенном положении контактора. При измерении значение тока должно быть в пределах от 10 до 250 А.

Допускается производить измерение сопротивления полюсов микроомметром, при помощи щупов с острыми иглами, разрушающими окисную пленку.

Перед измерением сопротивления контактор необходимо несколько раз включить и отключить без тока в главной цепи.

3.3.8 Испытание электрической прочности изоляции цепи управления и исполнительных цепей потребителя проводят по ГОСТ 2933-83.

При испытании главная цепь должна быть соединена с заземленным металлическим основанием, на котором установлен контактор.

Испытательное напряжение должно быть приложено в соответствии с приложением Д.

Допускается оценивать электрическую прочность по отсутствию срабатывания защиты испытательной установки при токе  $(5 \pm 1)$  мА.

3.3.9 Контроль сопротивления изоляции цепи управления и исполнительных цепей потребителя контактора, при нормальных и предельных климатических условиях проводят мегаомметром с испытательным напряжением 1000 В в последовательности, приведенной в п. 3.3.8.

Погрешность измерения не более  $\pm 20\%$ .

Контактор, считают выдержавшим испытание, если величина сопротивления изоляции цепи управления и исполнительных цепей потребителя не превышает норм, указанных в п. 1.2.9 настоящего РЭ.

3.3.10 Величина хода (раствора) и провала главных контактов устанавливается заводом - изготовителем (см. таблицу 2). Конечная величина хода и провала в процессе коммутации токов нагрузки может измениться, что является основанием для перерегулировки хода и провала главных контактов.

3.3.11 Для регулировки провала главного контакта необходимо завернуть втулку 26 (см. Приложение Е) до касания плиты 17 сердечника электромагнита 5, гайками 13 добиться зазора  $(1 \pm 0,2)$  мм между рычагом 3 и шайбой 30, зафиксировать обе гайки 13. Втулкой 26 установить ход (раствор) штока 11 в соответствии с таблицей 2, законтрить гайку 27.

Ход контролируется штангенрейсмассом при включенном и отключенном положениях контактора. Отрегулировать возвратную пружину 4 при помощи винта 28, застопорить винт гайкой 29. Пружина должна надежно отбрасывать рычаг 3 до втулки 26.

3.3.12 Регулировку момента срабатывания блоков вспомогательных контактов 20 (БВК) проводят в пределах регулировочных пазов, после чего винты затягивают. Ход штока БВК должен быть  $(4 + 0,5)$  мм.

3.3.13 По окончании регулировок проверить исправность работы привода включением и отключением контактора.

## 4 ИСПОЛЬЗОВАНИЕ КОНТАКТОРОВ

4.1 Порядок действий обслуживающего персонала при выполнении задач применения контакторов

4.1.1 Рабочее положение контактора - вертикальное.

4.1.2 Во время эксплуатации контакторов необходимо проводить периодически контрольно-профилактические осмотры, при которых:

- проверять надежность крепления, затяжку всех винтовых соединений;
- контролировать чистоту наружных поверхностей, отсутствие трещин на изоляционных частях;
- проверять ход и провал подвижного контакта каждой камеры (при необходимости);
- проверять электрическую прочность.

Периодичность контроля через каждые 50 000 циклов ВО. Контроль количества циклов определяется по среднему числу циклов в единицу времени, помноженному на продолжительность работы.

4.1.3 Все работы с контакторами должны быть зафиксированы в соответствующих документах у потребителя (рабочих журналах).

4.1.4 Контроль камер (контактов главной цепи) заключается в проверке хода и провала главных контактов и проверке электропрочности.

Для этой цели следует отключить напряжение и нагрузку от зажимов каждого полюса. Ход главных контактов контролируется штангенрейсмассом при включенном и отключенном положениях контактора.

Провал контролируется щупом во включенном положении контактора.

Электропрочность контролируется в соответствии с п. 3.3.5 настоящего РЭ.

4.1.5 При осмотре вспомогательных контактов необходимо убедиться в их исправности.

4.2 Порядок контроля работоспособности контакторов

4.2.1 Конструкция контактора позволяет быстро и без особых затруднений произвести смену отдельных деталей и узлов.

4.2.2 При повреждении включающей катушки электромагнита (поз.5 Приложение Е), необходимо:

- снять панель управления 23, отвернув два винта М4 поз.32;
- отпаять выводы катушки (обратить внимание на полярность катушки);
- отвернуть болт 24, снять катушку с сердечником.

Установка катушки производится в обратной последовательности, при этом обращается внимание на полярность. Резьбовые соединения стопорить эмалью ЭП 51 ГОСТ 9640-75

4.2.3 В случае замены камеры на новую снять защитный кожух 33, для чего отвернуть два винта М5 и сместить кожух вниз, снять стопорные шайбы 21 вала 22 и вынуть вал.

Внимание! Вал с одного конца имеет накатку, поэтому его необходимо вынимать в сторону приклеенной планки фирменной 34 (см. Приложение Е).

Отвернуть гайки 13, 27 и втулку 26. Снять возвратную пружину 4 с телескопическим узлом. Снять рычаг 3. Отсоединить нижний токовод 14, отвернув винт М6. Отвернуть два винта М5, крепящие токовод, и снять камеру вместе с закрепленными на ней деталями. Отвернуть специальную гайку 9 и отсоединить токовод. Удерживая шток камеры ключом 14 × 13 за лыску токовода, расконтрить гайку 10 и вывернуть шпильку 11, снять гибкую связь с тоководом контактора.

Установка камеры осуществляется в обратной последовательности.

Произвести регулировку согласно раздела 3 настоящего РЭ.

Резьбовые соединения стопорить эмалью ЭП 51 ГОСТ 9640-75.

4.2.4 В случае замены возвратной пружины 4 расконтрить гайку М6 (позиция 29), отвернуть регулировочный винт 28, сжать пружину и снять возвратную пружину 4 вместе с опорой 18 и втулкой 31. Заменить пружину на новую.

Установить пружину с телескопическим узлом на контактор. Винтом 28 отрегулировать усилие возвратной пружины, (при включении-отключении рычаг 3 должен отбрасываться до упора - втулки 26), законтрить винт гайкой 29.

4.2.5 В случае проведения ремонта блока управления необходимо снять панель управления согласно п. 4.2.2. Проверить исправность элементов схемы. Устранить дефект согласно схеме приложение Г, собрать контактор в обратной последовательности. Требования к электромонтажу по ОСТ 11.010.004-79.

## 5 ТЕХНИЧЕСКОЕ ОБСЛУЖИВАНИЕ

### 5.1 Общие указания

5.1.1 Контакттор обеспечивает основные параметры и характеристики при соблюдении правил эксплуатации, соответствующих требованиям настоящего РЭ.

5.1.2 Техническое обслуживание контактора сводится к периодической проверке электрической прочности главных контактов, подтяжке резьбовых соединений, смазке и очистке от пыли.

5.1.3 Проверка электрической прочности главных контактов производится при проведении регламентных работ. В случае потери электрической прочности камеру (или камеры) следует заменить.

5.1.4 Подтяжка резьбовых соединений осуществляется один раз в год или через 50 000 циклов "ВО".

5.1.5 Очистка контакторов от пыли производится через каждые 50 000 циклов "ВО", но не реже одного раза в 6 месяцев.

### 5.2 Меры безопасности

5.2.1 При распаковке контактора и установке его в аппаратуру потребителя во избежание раскола стеклянных корпусов вакуумных камер, являющихся хрупкими и находящимися под давлением порядка  $10^{-2}$  Па, следует оберегать камеры от ударов.

5.2.2 При контроле электрической прочности изоляции необходимо пользоваться диэлектрическими ковриком, перчатками, ботами.

5.2.3 При монтаже и демонтаже камеры не допускается поворота подвижного контакта камеры относительно ее корпуса во избежание разрушения уплотнительного сильфона внутри камеры.

5.2.4 Перед началом работ по контрольно-профилактическому осмотру необходимо снять остаточное напряжение со стержня токовода.

5.2.5 При контроле электрической прочности изоляции необходимо соблюдать требования безопасности по ГОСТ 12.3.019-80.

5.2.6 Конструкция контакторов удовлетворяет требованиям безопасности, изложенным в ГОСТ 11206-77 - с дополнениями и уточнениями, изложенными в п. 5.2.7, 5.2.8 настоящего РЭ.

5.2.7 Безопасность конструкции контактора соответствует степени защиты IP00 по ГОСТ 14254-96.

5.2.8 Значение сопротивления между элементами заземления (крепежные скобы) и каждой доступной прикосновению металлической нетоковедущей частью контактора, которая может оказаться под напряжением, не превышает 0,1 Ом.

### 5.3 Проверка технического состояния

5.3.1 Периодичность проверки технического состояния контакторов зависит от количества операций включения и отключения.

Объем, периодичность работ приведены в таблице 10.

5.3.2 Приведенная в таблице 10 периодичность регламентных работ, ремонта и их объем подлежат уточнению при составлении инструкции по эксплуатации электроустановки (шкафа) - в зависимости от режима работы и условий эксплуатации.

5.3.2 Помимо работ, указанных в таблице 10, должны производиться работы согласно "Правилам технической эксплуатации электроустановок потребителей".

Таблица 10

Наименование работ	Технические требования
Внешний осмотр (визуально). Очистка от пыли и грязи поверхности камер, изоляционных частей, корпуса при помощи кисти или мягкой ветоши, смоченной в бензине или уайт-спирите. Смазка трущихся поверхностей смазкой ЦИАТИМ-221 ГОСТ 6267-74 в соответствии с Приложением Е. Проверка и подтягивание крепежных деталей.	Каждые 50 000 циклов ВО
Текущий ремонт: а) выполнение всех вышеперечисленных работ; б) проверка и регулировка (при необходимости) хода и провала главных контактов по п. 3.3.11; в) регулировка положения блока вспомогательных контактов; г) проверка и подтяжка резьбовых соединений; д) проверка электрической прочности изоляции главной цепи, в том числе каждого полюса по методике п.п. 3.3.4, 3.3.5	Каждые 100 000 циклов ВО  при проведении регламентных работ электроустановки
Примечание - Контроль количества циклов ВО производится пересчетом от среднесуточной наработки у конкретного потребителя.	

### ВНИМАНИЕ!

При проверке технического состояния необходимо соблюдать меры безопасности, указанные в подразделе 5.2 настоящего РЭ.

#### 5.4 Возможные неисправности и способы их устранения

5.4.1 Возможные неисправности и способы их устранения приведены в таблице 11.

Таблица 11

Неисправность	Вероятная причина	Способ устранения
Контактор не включился	Обрыв в цепи питания включающих катушек (в т.ч. неисправность элементов выпрямительного устройства)	Устранить обрыв, заменить неисправные элементы
	Нарушена работа вспомогательных контактов	Отрегулировать вспомогательные контакты
Контактор самопроизвольно отключился	Ненадежный контакт в цепи удерживающих катушек	Осмотреть электро-монтаж, устранить обрыв
Рычаг контактора не отбрасывается до упора	Сломалась возвратная пружина	Заменить возвратную пружину

5.4.2 Вакуумные дугогасительные камеры относятся к классу невосстанавливаемых изделий. При обнаружении неисправной камеры необходимо ее заменить.

5.4.3 Регулировка и проверка характеристик, приведенных в п.п. 3.3.3 – 3.3.12, производится при текущем ремонте, при необходимости, а также после устранения неисправности какого – либо узла в соответствии с требованиями настоящего подраздела.

## 6 ХРАНЕНИЕ

### 6.1 Условия хранения

6.1.1 Хранение контакторов должно соответствовать требованиям

ГОСТ 11206-77 и ГОСТ 23216-78 с уточнениями, изложенными в п.п. 6.1.2 - 6.1.5 настоящего РЭ.

6.1.2 Упакованные контакторы, в части воздействия климатических факторов, должны соответствовать условиям хранения 1 (буквенное обозначение Л) по ГОСТ 15150-69.

6.1.3 Хранение упакованных контакторов должно предусматривать его вертикальное положение.

6.1.4 Срок сохраняемости контакторов в упаковке изготовителя в условиях хранения 1 не более пяти лет.

При хранении контакторов свыше пяти лет необходимо провести пере проверку характеристик в соответствии с пунктом 3.2 настоящего РЭ с соответствующей отметкой в паспорте.

6.1.5 Размещение контакторов на постоянные места хранения должно производиться не позднее одного месяца со дня поступления, при этом указанный срок входит в срок транспортирования.

## 7 ТРАНСПОРТИРОВАНИЕ

### 7.1 Условия транспортирования

7.1.1 Транспортирование контакторов должно соответствовать требованиям ГОСТ 11206-77 и ГОСТ 23216-78 с уточнениями, изложенными в п.п. 7.1.2 - 7.1.5 настоящего РЭ.

7.1.2. Условия транспортирования контакторов:

а) средние (С) по ГОСТ 23216 -78 - в зависимости от воздействия механических факторов;

б) по условию хранения 1 (Л) по ГОСТ 15150 - 69 - в зависимости от воздействия климатических факторов.

7.1.3 Транспортирование контакторов может осуществляться любым видом крытого транспорта, кроме морского. Сроки транспортирования контакторов входят в общий срок сохраняемости и не должны превышать три месяца.

7.1.4 В транспортных средствах должно быть надежное крепление упаковки, не допускающее ее перемещение при транспортировании.

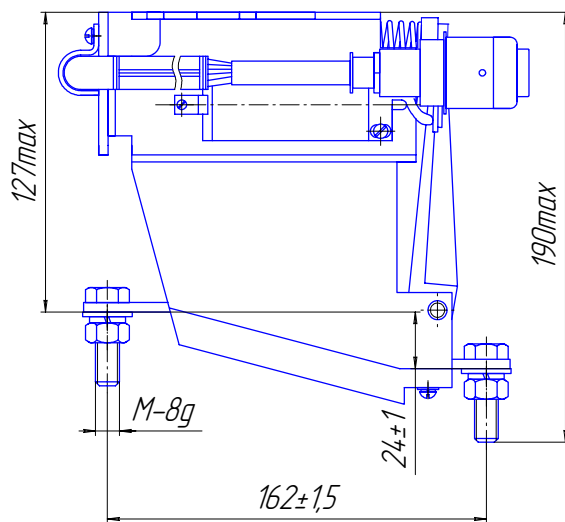
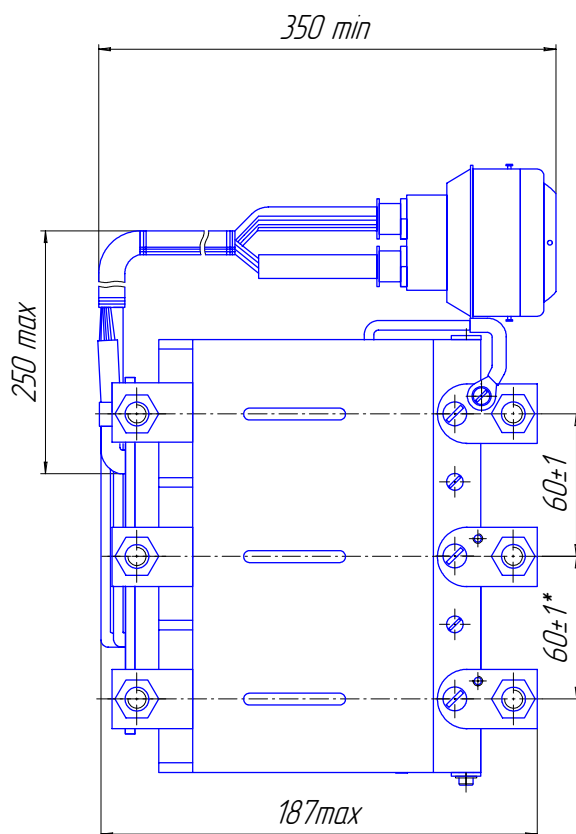
7.1.5 Положение контактора в упаковке - вертикальное.



# ПРИЛОЖЕНИЕ А

(справочное)

Габаритные, установочные и присоединительные размеры контактора



Допускается зеркальное крепление жгута.

ПРИЛОЖЕНИЕ Б

(справочное)

Перечень оборудования и приборов, необходимых для контроля, регулирования и настройки контактора

Таблица Б.1

Наименование	Тип	Краткая техническая характеристика	Класс точности	Обозначение
1	2	3	4	5
Линейка	300; 500; 1000	+ 0,10; + 0,15 + 0,20 мм	—	ГОСТ 427-75
Штангенрейсмасс		0 – 150 мм	1	ГОСТ 164-90
Отвертка	7810-09423В 1Н12Х	(300 × 25) мм		ГОСТ 17199-88
Ключи гаечные двухсторонние	7811-0006 ПС1 Х9	(7 × 8) мм		ГОСТ 2938-80
	7811-0004 ПС1 Х9	(10 × 12) мм		
	7811-0021 ПС1 Х9	(12 × 14) мм		
	7811-0022 ПС1 Х9	(14 × 17) мм		
	7811-0023 ПС1 Х9	(17 × 19) мм		
	7811-0025 ПС1 Х9	(22 × 24)		
Микроомметр	Ф – 415	до 100 мкОм	4	ГОСТ 23706-93
Вольтметр	Э 365 – 1	0 ... 150 В	1,0	ТУ 25-04.3720-79
Вольтметр	Э 365 – 1	0 ... 250 В	1,0	ТУ 25-04.3720-79
Амперметр	Э 365 – 1	0 ... 0,1 А	1,5	ТУ 25-04.3720-79
Установка пробойная	УПУ – 1М	0... 10 кВ	—	
Мегомметр	Ф 4102/2 – 220/5 - 12	1000, 2500 В	—	ГОСТ 23706-93
Примечание - Разрешается использовать любое другое оборудование с не худшей погрешностью измерений.				

Приложение В  
(справочное)

Сведения о содержании драгоценных материалов и цветных металлов в контакторе

Таблица В.1 Сведения о содержании драгоценных металлов

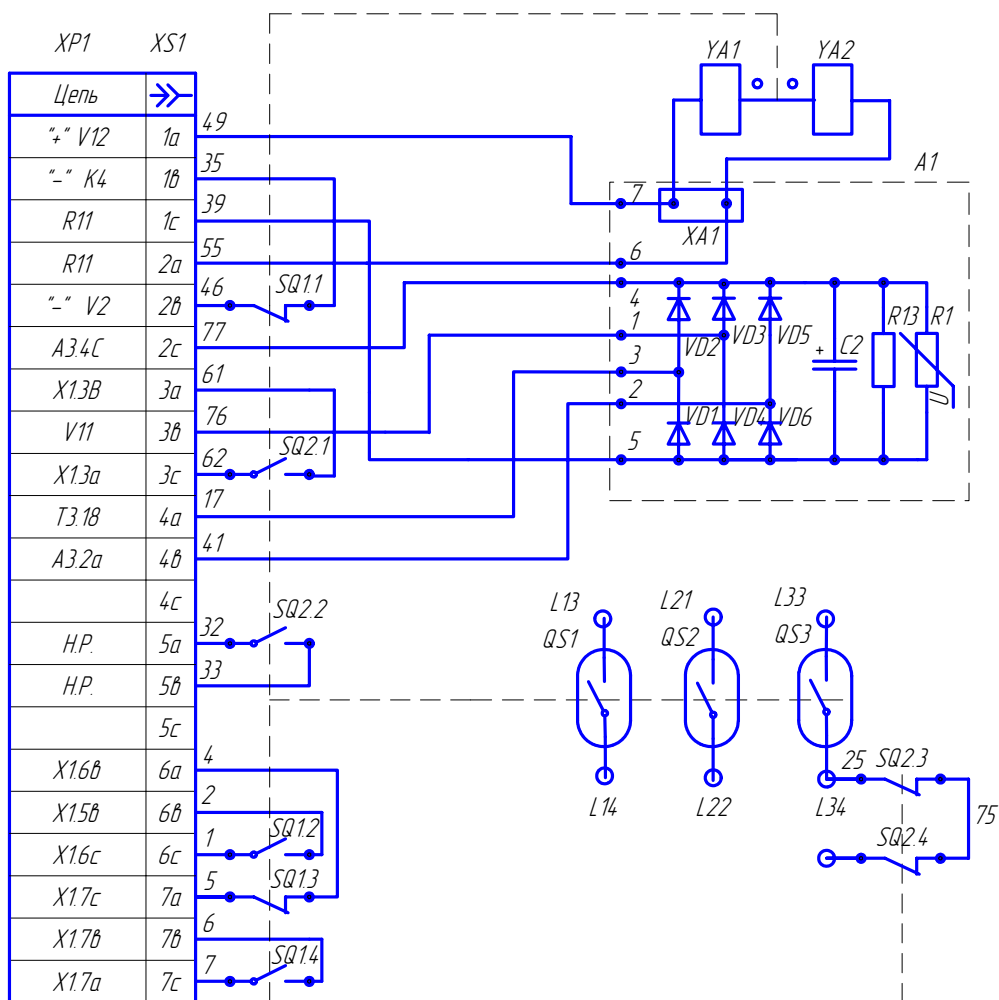
Условное обозначение типоисполнения контактора	Наименование драгоценного материала	Сборочные единицы			Масса в кон- так- торе, г				
		Наименование	Обозначение	Коли- чество, шт					
КВТ-1,14-2,5/250	серебро	Камера дугогаси- тельная вакуумная	ТУ 3429-001- 07619636-97	3	3,5961				
						Блок вло- могательных контактов (БВК-10)	КУЮЖ. 642235.001	2	0,5981

Таблица В.2 - Сведения о содержании цветных металлов

Наименование цветного металла или сплава	Условное обозначение ти- поисполнения контактора	Масса цветного металла в контакторе, г
Медь и её сплавы	КВТ-1,14-2,5/160 У5.1 -1-С	1533,12 *
	КВТ-1,14-2,5/250 У5.1 -1-С	1707,12 *
	КВТ-1,14-4/400 У5.1 -1-С	1891,62 *

\* Норма указана с учетом массы меди в комплектующем изделии - камере дугогасительной вакуумной. Масса меди в камере указана в этикетке на конкретное типоразмерное исполнение камеры.

Приложение Г  
(справочное)  
Схемы электрическая принципиальная контактора



Приложение Д  
(справочное)

Схема приложения напряжения при испытании электрической прочности изоляции цепи управления и исполнительных цепей потребителя

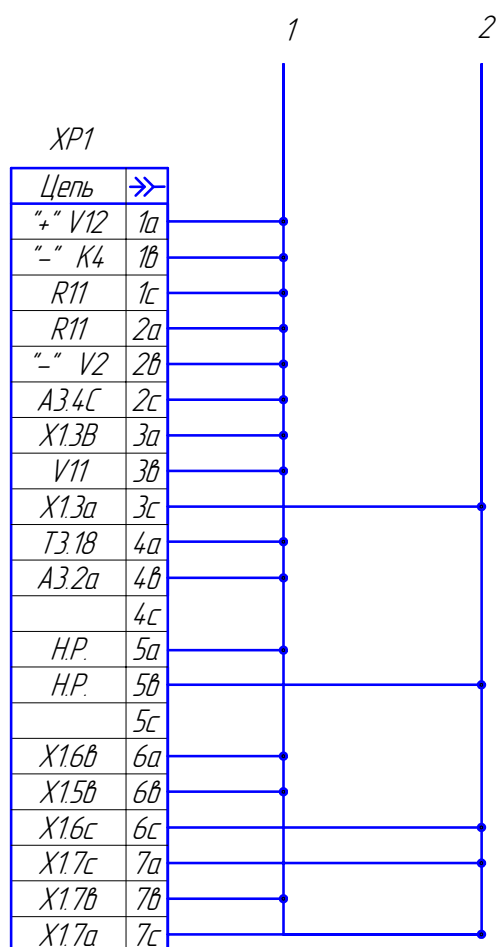


Рисунок Д.1

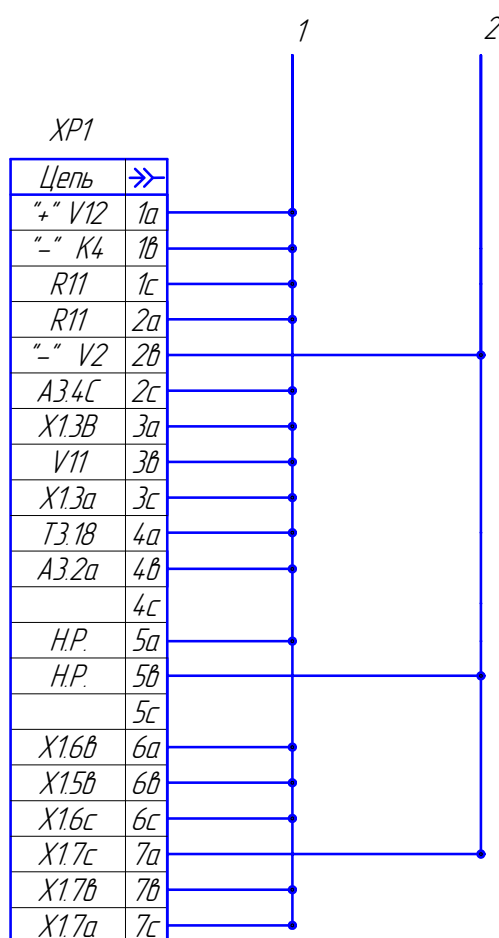


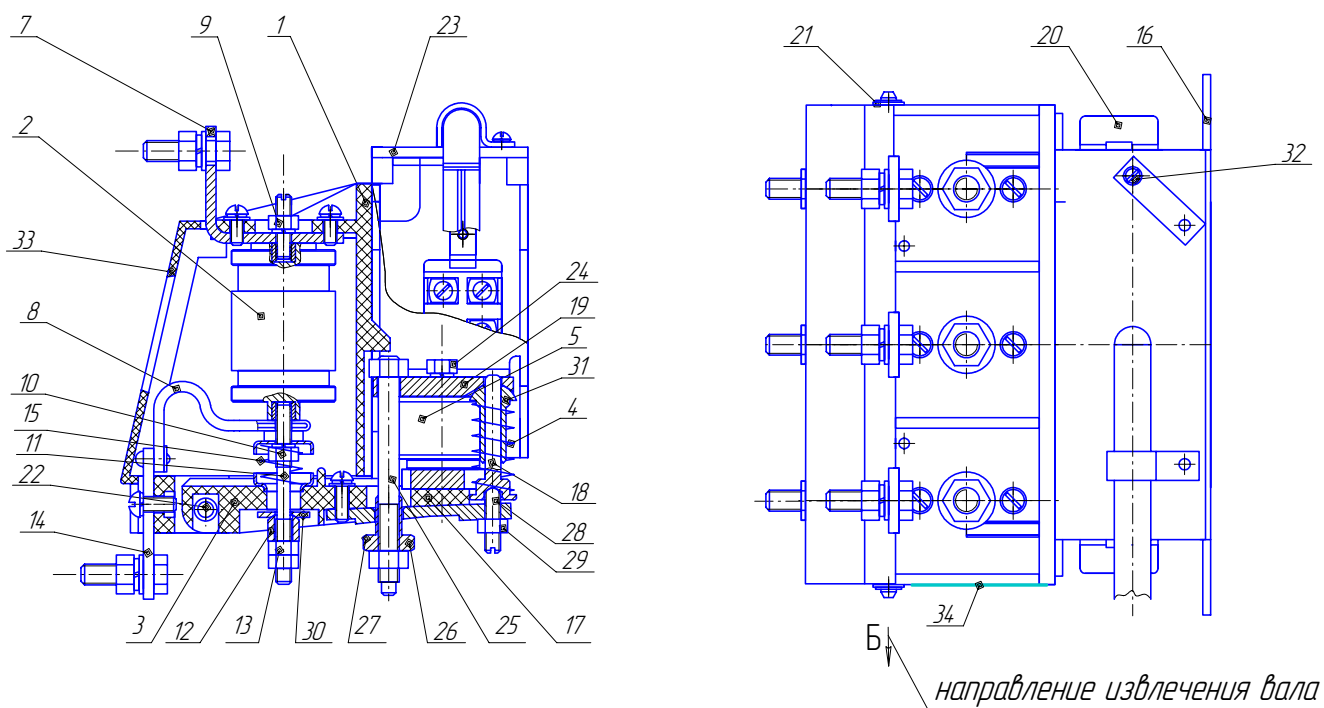
Рисунок Д.2

Испытания проводят, используя два приспособления – розетки РП14-21 с соединительными проводами, в соответствии с рисунками Д.1 и Д.2. Приспособление, изготовленное в соответствии с рисунком Д.1, применяется при испытании при отключенном положении контактора. Приспособление, изготовленное в соответствии с рисунком Д.2, применяется при испытании при включенном положении контактора.

На контакты 1 подается испытательное напряжение, контакты 2 заземляются.

На контакты 3,4 подается напряжение питания цепи управления для включения контактора.

ПРИЛОЖЕНИЕ Е  
(справочное)  
Устройство контактора



Трущиеся поверхности деталей позиции 11, 12, 18, 22, 26, 28, 30, 31 смазать смазкой ЦИАТИМ – 221 ГОСТ 6267-74.